

NÁVOD K INSTALACI KOPELNOVÝCH DOPLŇKŮ CLASSIC Provedení nikl, chrom-satin

Balící list:

1. koupelkový doplněk
2. montážní balíček

1. hmoždinka $\phi 6$ mm
2. upevňovací díl koup. doplňku
3. vruty 4 x 25 mm
4. aretační šroub
5. koupelkový doplněk

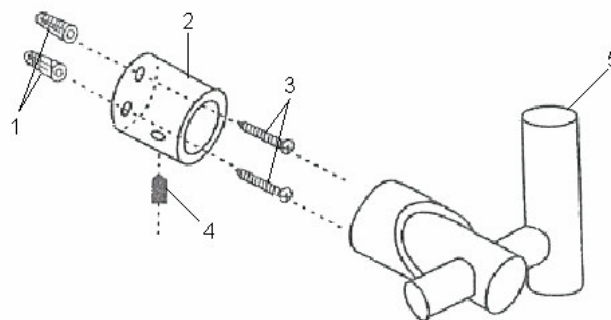


Foto je pouze ilustrativní a návod je určen pro všechny typy koupelňových doplňků CLASSIC.

Upozornění:

K čištění povrchu doporučujeme používat pouze mýdlovou vodu, k usušení pak měkký hadřík. V žádném případě se nesmí používat čisticí přípravky obsahující žíravé nebo brusné látky, které by mohly poškodit povrchovou úpravu. Na vady vzniklé nedodržením tohoto doporučení se nevztahuje záruka.