

## Katalogový list č.64

Dovozce: MSO Trade a.s.

**Výrobek:** Hadice odpadní tvarovatelná flexi 5/4" x 50(40) mm s mosaznou maticí  
Hadice odpadní tvarovatelná flexi 5/4" x 50(40) mm s plastovou maticí  
Hadice odpadní tvarovatelná flexi 6/4" x 50(40) mm s mosaznou maticí  
Hadice odpadní tvarovatelná flexi 6/4" x 50(40) mm s plastovou maticí  
Hadice odpadní tvarovatelná flexi 50(40) mm x 50(40) mm  
**Kód:** PR 7080C, PR 7080D, PR 7082C, PR 7082D, PR 7084C

**Návod:** Hadice odpadní je určena k připojení zařizovacích předmětů k odpadnímu potrubí a současně slouží jako pachová uzávěrka.

Montáž se provádí dle montážního návodu.

**Použití:** Pro odpadní vodu. Doporučená pracovní teplota je max. 70°C, krátkodobě až 95°C

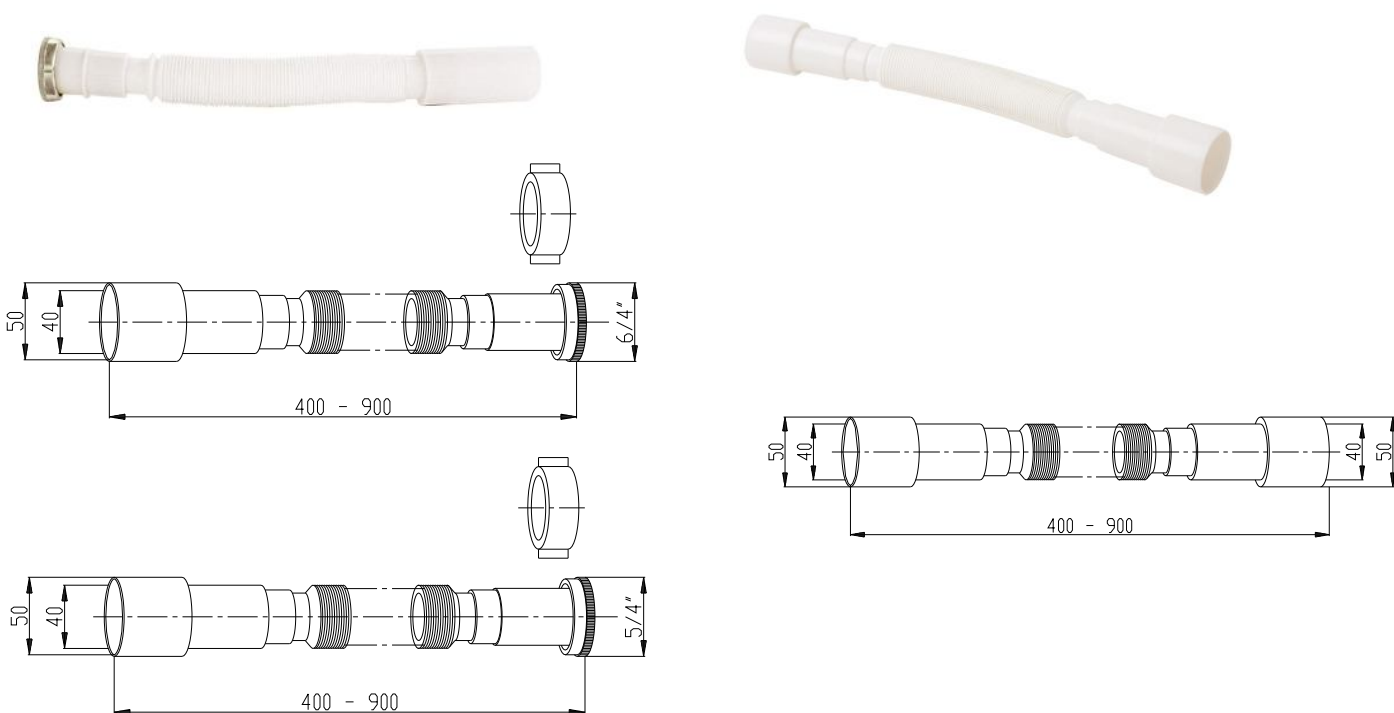
**Harmonizované normy:** ČSN EN 1451-1, ČSN EN 274, ČSN EN 681-1, NV 163/2002 Sb.

**Materiál jednotlivých dílů:**

tělo: PP

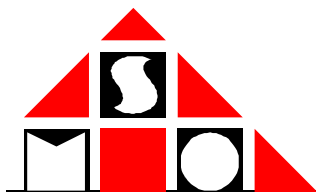
těsnění: pryž

Obrázek :



**Obal:** Dodavatel má uzavřenou smlouvu s firmou EKOKOM č. KS 200240008990, vztahující se k likvidaci obalů. Všechny obaly jsou řádně onačeny příslušnými znaky.

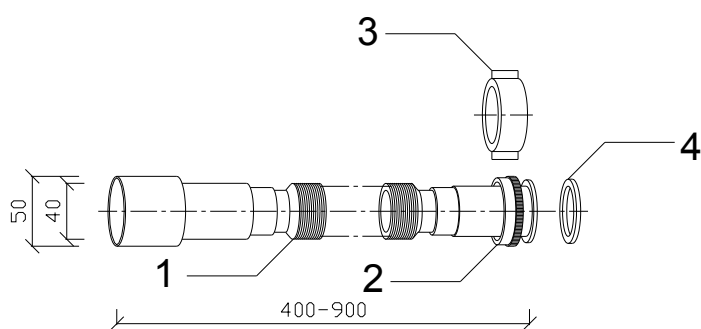
**Upozornění:** Při montáži těsnícího prvku na závitě je třeba dodržovat odborný postup, z důvodu možnosti roztržení výrobku.



### Technický list - Montážní návod

Hadice odpadní tvarovatelná flexi s maticí - PR 7080C, PR 7080D

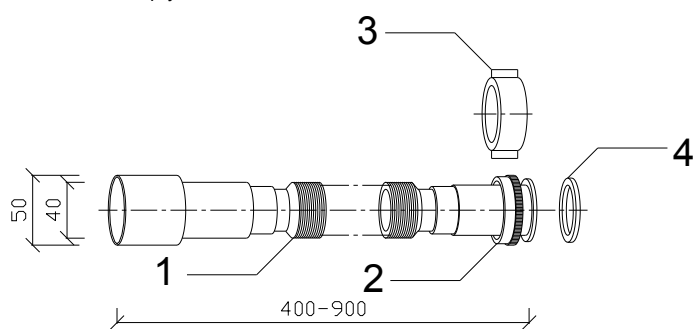
- 1 - Tvarovatelná flexi hadice o50(40) mm
- 2 - Matice mosazná 5/4"
- 3 - Matice plastová 5/4"
- 4 - Těsnění pryžové



### Technický list - Montážní návod

Hadice odpadní tvarovatelná flexi s maticí - PR 7082C, PR 7082D

- 1 - Tvarovatelná flexi hadice o50(40) mm
- 2 - Matice mosazná 6/4"
- 3 - Matice plastová 6/4"
- 4 - Těsnění pryžové



### Technický list - Montážní návod

Hadice odpadní tvarovatelná flexi o50(40) x o50(40) - PR 7084C

