

Katalogový list č.63

Dovozce: MSO Trade a.s.

Výrobek: NAPOJENÍ WC – FLEXI BEZ DRÁTU Ø 110 mm

NAPOJENÍ WC – FLEXI S DRÁTEM Ø 110 mm

Kód: PR 7097B, PR 7097C

Návod: Napojení WC je určeno k připojení WC na odpadní potrubí.

Montáž se provádí dle montážního návodu.

Použití: Pro odpadní vodu. Doporučená pracovní teplota je max. 70°C, krátkodobě až 95°C

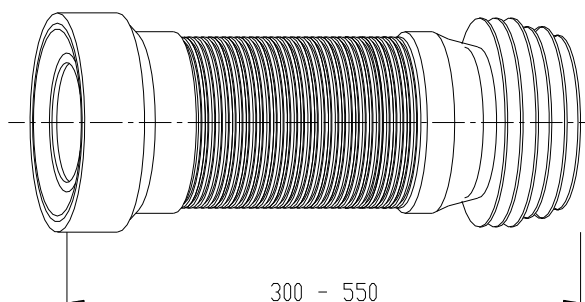
Harmonizované normy: ČSN EN 411, ČSN EN 1451-1, ČSN EN 681-1, NV 163/2002 Sb.

Materiál jednotlivých dílů:

tělo: PP

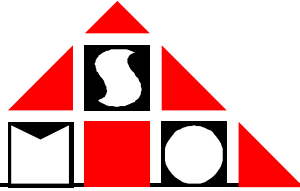
těsnění: pryž

Obrázek :



Obal: Dodavatel má uzavřenou smlouvu s firmou EKOKOM č. KS 200240008990, vztahující se k likvidaci obalů. Všechny obaly jsou řádně onačeny příslušnými znaky.

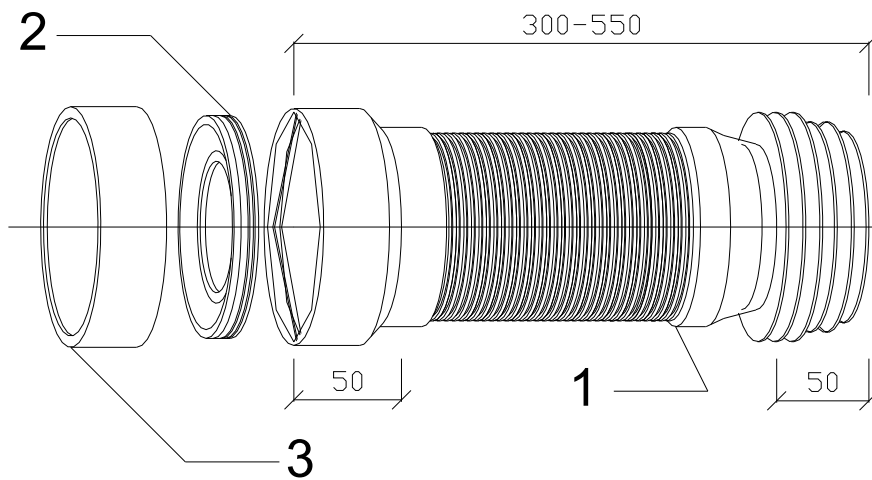
Upozornění: Při montáži těsnícího prvku na závit je třeba dodržovat odborný postup, z důvodu možnosti roztržení výrobku.



Technický list - Montážní návod

Napojení WC flexi s drátem o110 mm - PR 7097C

- 1 - Tělo tvarovky o110 mm
- 2 - Manžeta pryžová
- 3 - Krytka manžety



Technický list - Montážní návod

Napojení WC flexi bez drátu o110 mm - PR 7097B

- 1 - Tělo tvarovky o110 mm
- 2 - Manžeta pryžová
- 3 - Krytka manžety

