

Katalogový list č.62

Výrobek: MANŽETA WC PŘÍMÁ Ø 110 mm
MANŽETA WC EXCENTRICKÁ Ø 110 mm
Kód: PR 7090C, PR 7091C

Dovozce: MSO Trade a.s.

Návod: Manžeta je určena k připojení WC na odpadní potrubí.

Montáž se provádí dle montážního návodu.

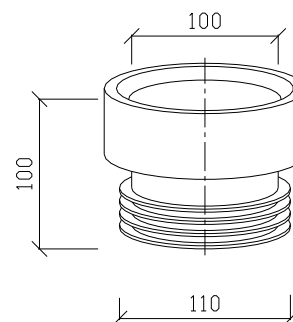
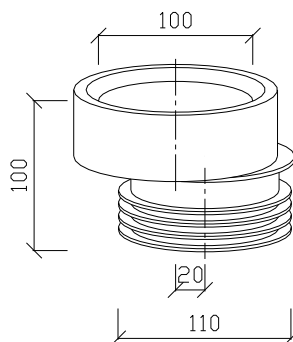
Použití: Pro odpadní vodu. Doporučená pracovní teplota je max. 70°C, krátkodobě až 95°C

Harmonizované normy: ČSN EN 411, nařízení vlády č.163/2002 Sb.

Materiál jednotlivých dílů:

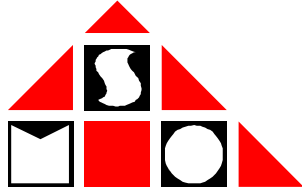
tělo: měkčené PVC

Obrázek :



Obal: Dodavatel má uzavřenou smlouvu s firmou EKOKOM č. KS 200240008990, vztahující se k likvidaci obalů. Všechny obaly jsou řádně onačeny příslušnými znaky.

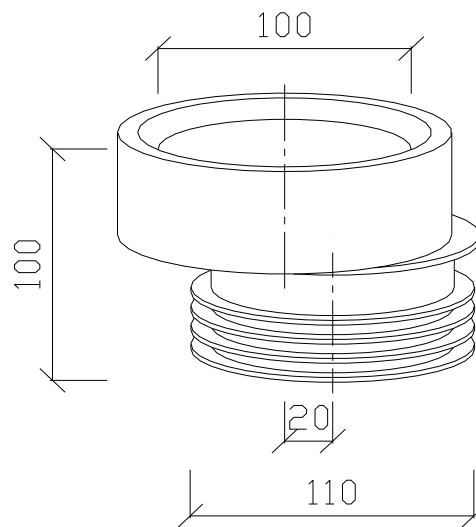
Upozornění: Při montáži těsnícího prvku na závit je třeba dodržovat odborný postup, z důvodu možnosti roztržení výrobku.



Technický list - Montážní návod

Manžeta WC excentrická o110 mm - PR 7091C

Materiál : měkčené PVC



Technický list - Montážní návod

Manžeta WC přímá o110 mm - PR 7090C

Materiál : měkčené PVC

