

Katalogový list č.61

Výrobek: SIFON PRAČKOVÝ

Dovozce: MSO Trade a.s.

PODOMÍTKOVÝ Ø40 mm – CHROM, CHROMOVANÝ VÝVOD

Kód: PR 7011C

Návod: Sifon pračkový podomítkový je určen k použití jako pachový uzávěr.

Montáž se provádí dle montážního návodu.

Použití: Pro odpadní vodu. Doporučená pracovní teplota je max. 70°C, krátkodobě až 95°C.

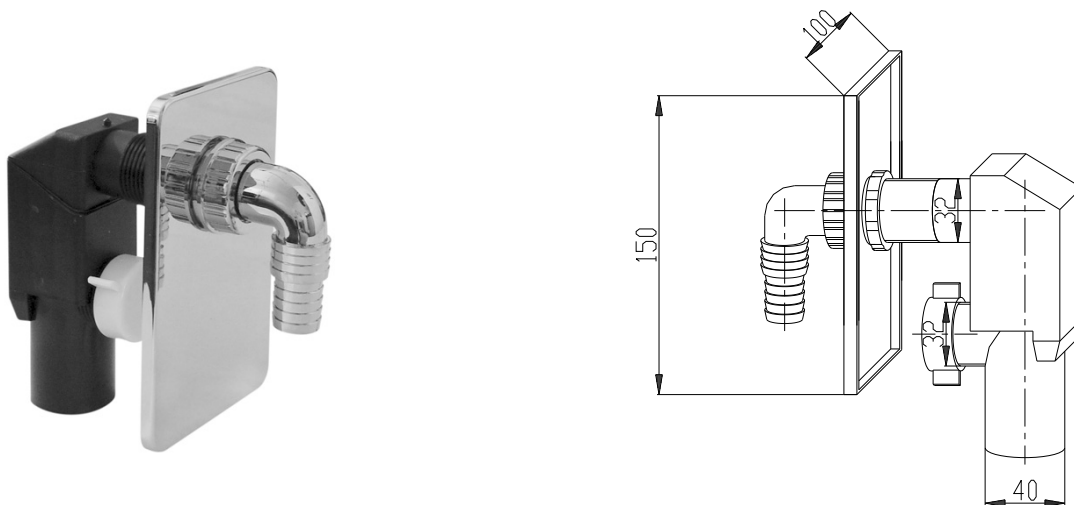
Harmonizované normy: ČSN EN 1451-1, ČSN EN 274, ČSN EN 681-1, NV 163/2002 Sb.

Materiál jednotlivých dílů:

tělo: PP

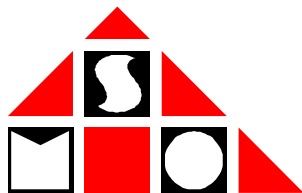
těsnění : pryž

Obrázek :



Obal: Dodavatel má uzavřenou smlouvu s firmou EKOKOM č. KS 200240008990, vztahující se k likvidaci obalů. Všechny obaly jsou řádně onačeny příslušnými znaky.

Upozornění: Při montáži těsnícího prvku na závit je třeba dodržovat odborný postup, z důvodu možnosti roztržení výrobku.



Technický list - Montážní návod

Sifon pračkový podomítkový ø40 mm - chrom, chromovaný vývod - PR7011C

- 1 - Tělo sifonu s vývodem ø40 mm
- 2 - Krytka plastová chromovaná
- 3 - Matice chromovaná
- 4 - "O" kroužek pryžový
- 5 - Kolenko plast. chromované s převlečnou maticí 1"
- 6 - Těsnění pryžové
- 7 - Víčko 1"
- 8 - Montážní kus

