

## Katalogový list č.60

**Výrobek: SIFON PRAČKOVÝ  
PODOMÍTKOVÝ Ø40 mm - PLAST**  
**Kód: PR 7010C**

**Dovozce: MSO Trade a.s.**

**Návod:** Sifon pračkový podomítkový je určen k použití jako pachový uzávěr.  
Montáž se provádí dle montážního návodu.

**Použití:** Pro odpadní vodu. Doporučená pracovní teplota je max. 70°C, krátkodobě až 95°C.

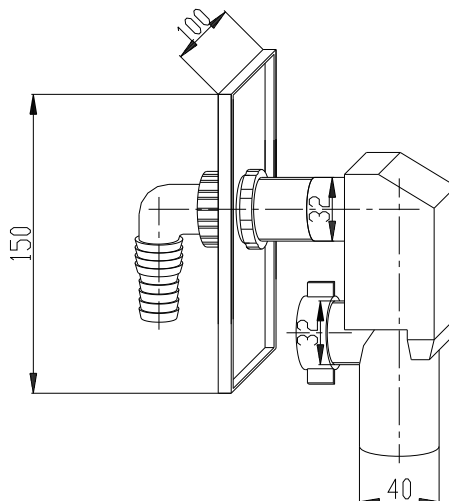
**Harmonizované normy:** ČSN EN 1451-1, ČSN EN 274, ČSN EN 681-1, NV 163/2002 Sb.

**Materiál jednotlivých dílů:**

**tělo: PP**

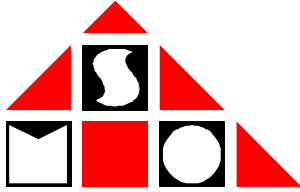
**těsnění : pryž**

Obrázek :



**Obal:** Dodavatel má uzavřenou smlouvu s firmou EKOKOM č. KS 200240008990, vztahující se k likvidaci obalů. Všechny obaly jsou řádně označeny příslušnými znaky.

**Upozornění:** Při montáži těsnícího prvku na závitu je třeba dodržovat odborný postup, z důvodu možnosti roztržení výrobku.



## Technický list - Montážní návod

Sifon pračkový podomítkový ø40 mm - plast - PR7010C

- 1 - Tělo sifonu s vývodem ø40 mm
- 2 - Krytka plastová
- 3 - Matice
- 4 - "O" kroužek pryžový
- 5 - Koleno plast. s převlečnou maticí 1"
- 6 - Těsnění pryžové
- 7 - Víčko 1"
- 8 - Montážní kus

