

Katalogový list č.6

Dovozce: MSO Trade a.s.

Výrobek: KOHOUT KULOVÝ

Typ: VYPOUŠTĚCÍ A NAPOUŠTĚCÍ KOHOUT S PÁČKOU NIKLOVANÝ

Kód: CR 40A, CR 41A, CR 50A

Návod: Kulový kohout slouží k uzavírání, vypouštění a napouštění vodovodních systémů ve stavbě.

Montáž se provádí zašroubováním pomocí závitu G.

Použití: Pro užitkovou vodu od 0 °C do + 120 °C.

Pro ropné produkty od -10 °C do + 120 °C

Harmonizované normy: ČSN EN 1074 – 1, ČSN EN 1074 – 2
ČSN EN 681 - 1

Provedení závitů: G dle ČSN ISO 228-1

Materiál jednotlivých dílů:

tělo: mosaz niklovaná (58% Cu, 40% Zn, 2% Pb)

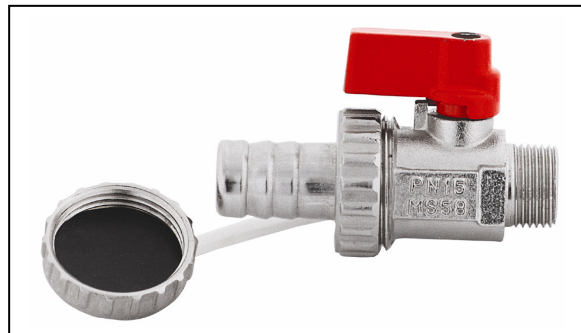
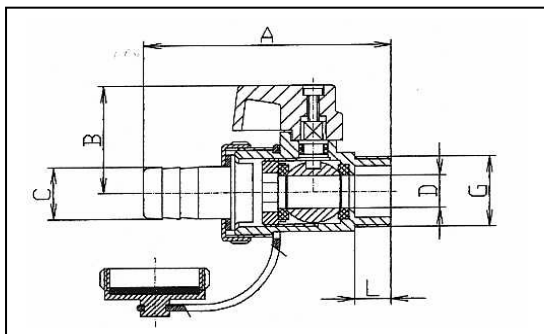
koule: mosaz chromovaná leštěná (58% Cu, 40% Zn, 2% Pb)

těsnění koule: P.T.F.E. teflon

těsnění hřídele: 2 x "O" kroužek pryž

páčka: hliník

Rozměrový náčrtek:



Tabulka rozměrů a ceny:

| Kód | G | A | B | C | D | L | PN | Krabice | Karton |
|-------|------|----|----|----|----|----|----|---------|--------|
| CR40A | 3/8" | 66 | 30 | 16 | 10 | 9 | 10 | 20 | 200 |
| CR41A | 1/2" | 66 | 30 | 16 | 10 | 10 | 10 | 20 | 200 |
| CR50A | 3/4" | 76 | 30 | 16 | 10 | 14 | 10 | 20 | 200 |

Obal: Dodavatel má uzavřenou smlouvu s firmou EKOKOM č. KS 200240008990, vztahující se k likvidaci obalů. Všechny obaly jsou řádně označeny příslušnými znaky.

Upozornění: Pro těsnění závitů doporučujeme použít pouze těchto těsnících materiálů. Teflonovou pásku, těsnící vlákno typu LOCTITE nebo těsnící tmel. Ostatní těsnící materiály nejsou přípustné pro tento typ výrobků.