

**MSO Trade a. s.**  
Národní třída 369/33, 695 01 Hodonín  
Provozovna: Za Humny 20, 697 01 Kyjov  
[www.msotrade.cz](http://www.msotrade.cz)

## Katalogový list č.59

**Výrobek: SIFON DŘEZOVÝ BEZ PILETY**  
**S MATICÍ 6/4" x 40 mm**  
**Kód: PR 6090C**

**Dovozce: MSO Trade a.s.**

**Návod:** Sifon dřezový je určen k použití jako pachový uzávěr.  
Montáž se provádí dle montážního návodu.

**Použití:** Pro odpadní vodu. Doporučená pracovní teplota je max. 70°C, krátkodobě až 95°C

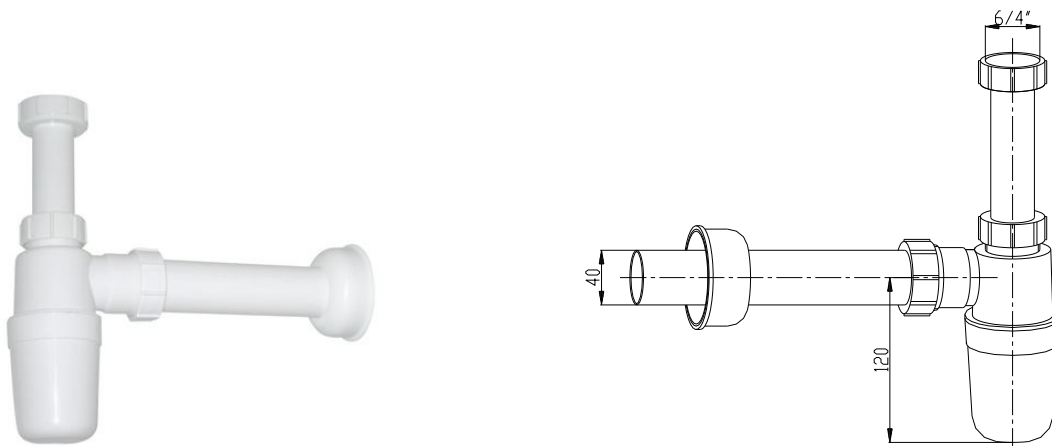
**Harmonizované normy:** ČSN EN 1451-1, ČSN EN 274, ČSN EN 681-1, NV 163/2002 Sb.

**Materiál jednotlivých dílů:**

**tělo: PP**

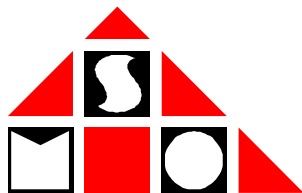
**těsnění : pryž**

Obrázek :



**Obal:** Dodavatel má uzavřenou smlouvu s firmou EKOKOM č. KS 200240008990, vztahující se k likvidaci obalů. Všechny obaly jsou řádně onačeny příslušnými znaky.

**Upozornění:** Při montáži těsnícího prvku na závitu je třeba dodržovat odborný postup, z důvodu možnosti roztržení výrobku.



## Technický list - Montážní návod

Sifon dřezový bez pilety s maticí 6/4" x o40mm - PR 6090C

- 1 - Tělo sifonu s pachovou uzávkou
- 2 - Těsnění konus o32 mm
- 3 - Přelevčaná matice 5/4"
- 4 - Délkově stavitelná trubka o32 mm s maticí 6/4"
- 5 - Těsnění konus o40 mm
- 6 - Přelevčaná matice 6/4"
- 7 - Trubka o40 mm dl.250 mm
- 8 - Krycí růžice
- 9 - Silikonové těsnění o60 mm
- 10 - Čistící kus

