

Katalogový list č.33

Výrobek: KOHOUT KULOVÝ - PLYN
Typ: KOHOUT KULOVÝ SAS 1150 FM S
Kód: PR 29 - PR 31, PR 312 - 316 - páka
PR 29A - PR 31A - motýl

Dovozce: MSO Trade a.s.

Návod: Kulový kohout slouží k uzavírání plynových systémů ve stavbě.

Montáž se provádí zašroubováním pomocí závitu G.

Použití: Pro plynové rozvody: od -20 °C do +60 °C.

Pracovní tlak: Od 0,1 bar do 5 bar.

Pracovní plyn: plynná paliva I, II, III třídy dle EN 437

Provedení závitů: DIN 2999 - ISO 7.1

Materiál jednotlivých dílů:

tělo: CW617N EN 12165, niklováno

koule: CW617N EN 12165, nikl-chrom

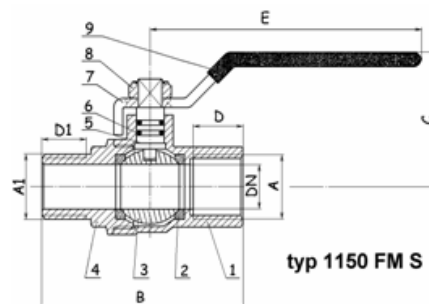
těsnění koule: čistý P.T.F.E. teflon

těsnění hřídele: 2 x "O" kroužek NBR 0170

páka: ocel, povlak žluté PVC

Obrázek:

typ 1150 FM S



Tabulka rozměrů :

Kód	DN	B	C	min.D	min.D1	E
PR29, PR29A	1/2"	61	45	15	13,2	100
PR30, PR30A	3/4"	69	49	16,3	14,5	100
PR31, PR31A	1"	82	58	19,1	16,8	126
PR312	1 1/4"	98	70			126
PR314	1 1/2"	106	78			144
PR316	2"	126	82			165

Obal: Dodavatel má uzavřenou smlouvu s firmou EKOKOM č. KS 200240008990, vztahující se k likvidaci obalů. Všechny obaly jsou řádně onačeny příslušnými znaky.

Upozornění: Pro těsnění závitů doporučujeme použít pouze těchto těsnících materiálů. Teflonovou pásku, těsnící vlákno typu LOCTITE nebo těsnící tmel. Ostatní těsnící materiály nejsou přípustné pro tento typ výrobků.