

Návod k instalaci sprchových dveří

Dvoudílné sprchové dveře zasunovací 90, 100, 120cm, bezpečnostní sklo

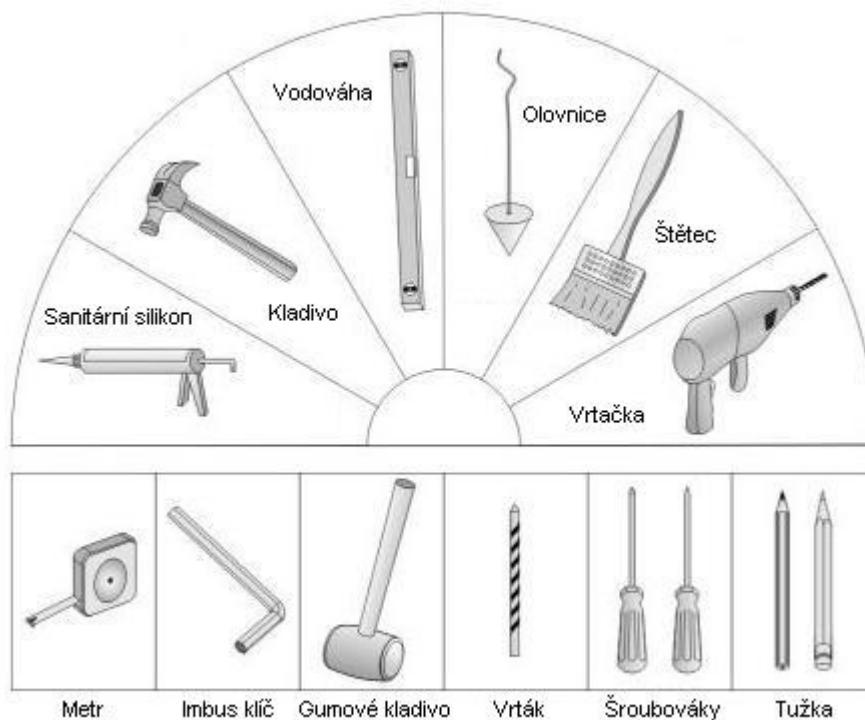
1. Otevřete karton, pečlivě přečtěte tento návod k instalaci a zkontrolujte zda nedošlo při přepravě k poškození některých dílů.
2. Instalaci provádějte dle návodu, abyste předešli poškození výrobku.
3. Před instalací skleněných dílů je nutné zkontrolovat, zda jsou všechny spoje pevně sešroubovány.
4. Před utěsněním spojů doporučujeme výrobek očistit od příp. nečistot.
5. Po instalaci koutů doporučujeme utěsnit všechny spoje bez těsnění sanitárním transparentním silikonem.

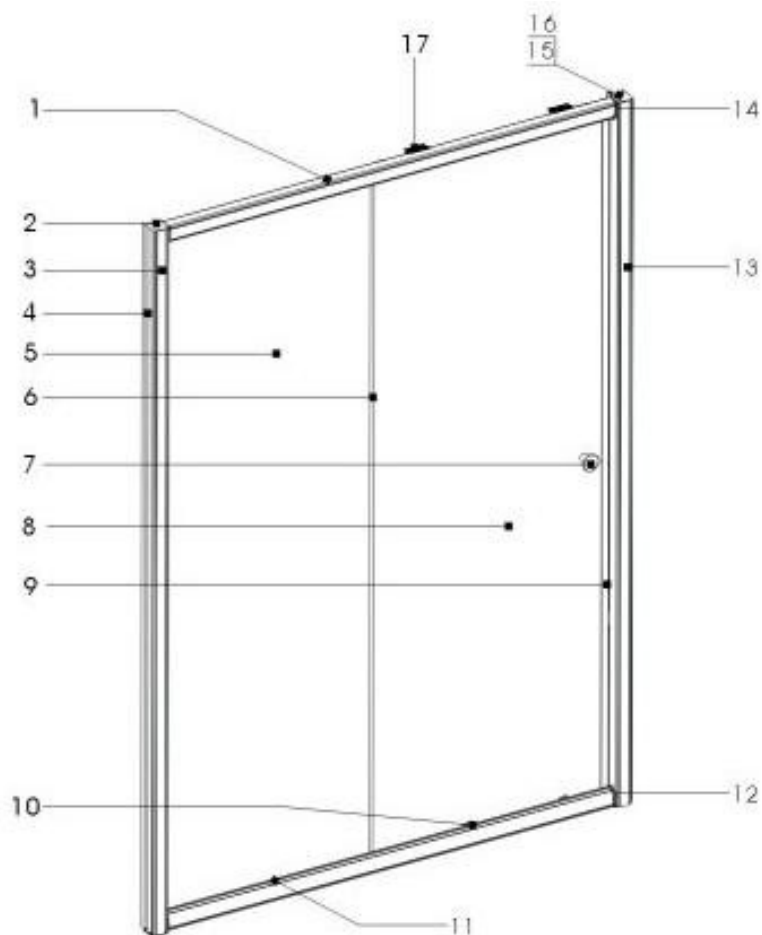
Pro správnou funkci výrobku musí být těsnění s magnetem a magnet na posuvných dveřích souběžné a vanička musí být ve vodorovné poloze.

Použité obrázky jsou pouze ilustrativní.

Upozornění:

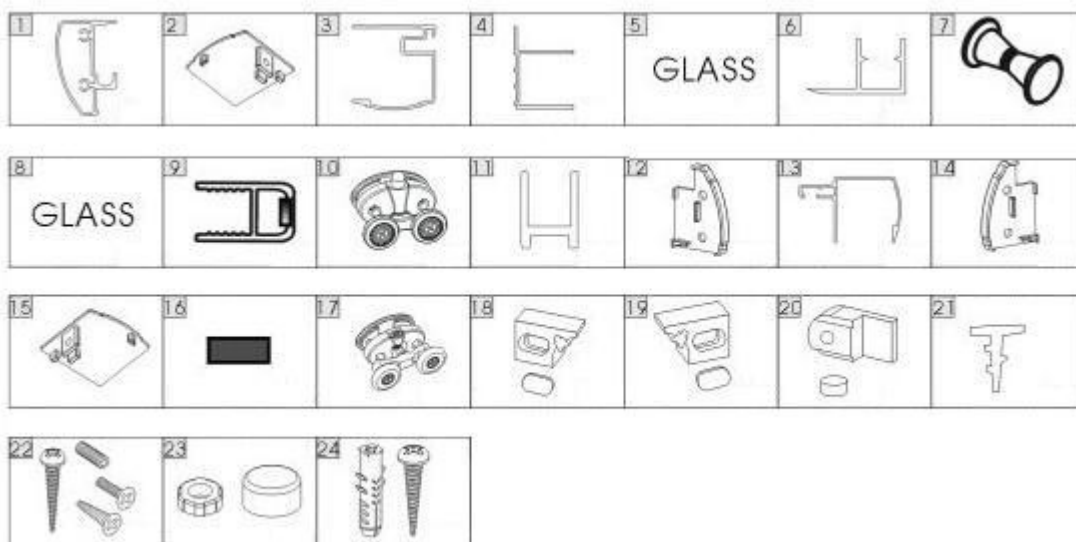
K čištění povrchu doporučujeme používat pouze mýdlovou vodu, k usušení pak měkký hadřík. V žádném případě se nesmí používat čistící přípravky obsahující žíravé nebo brusné látky, které by mohly poškodit povrchovou úpravu. Doporučujeme ošetřit všechny skleněné díly z vnitřní strany vhodným prostředkem na odpuzování vodních kapek. Na vady vzniklé nedodržením tohoto doporučení se nevztahuje záruka.



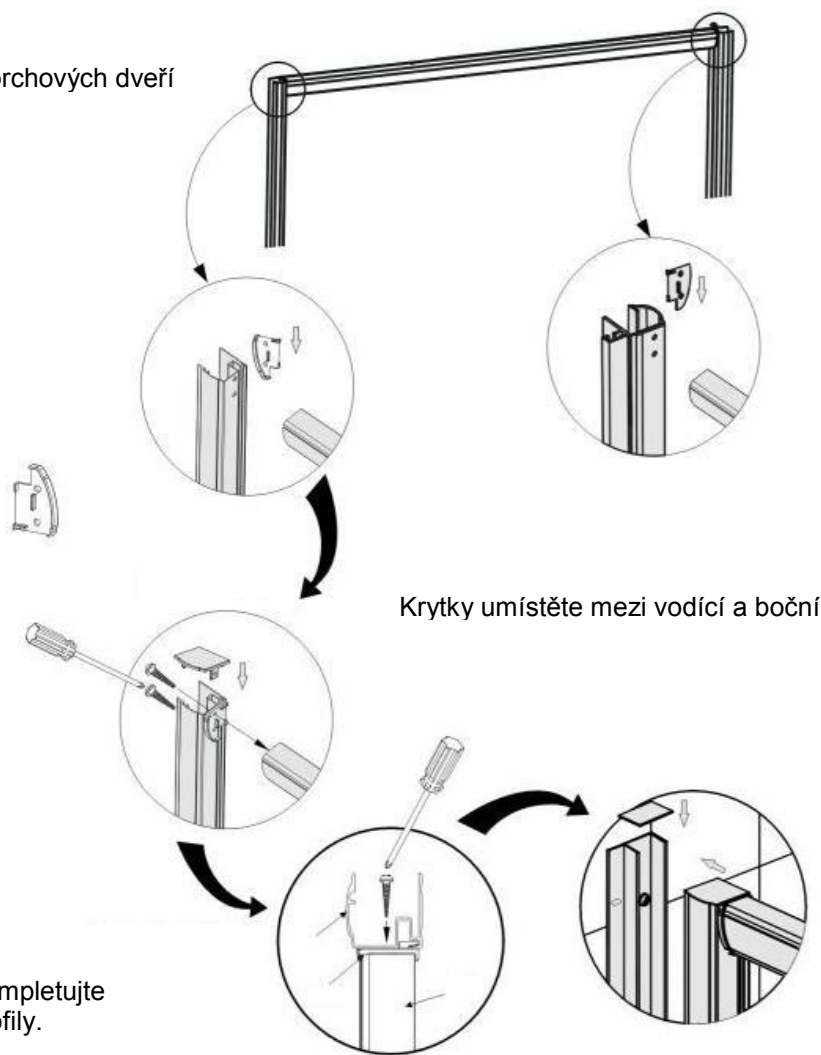


Seznam použitých dílů:

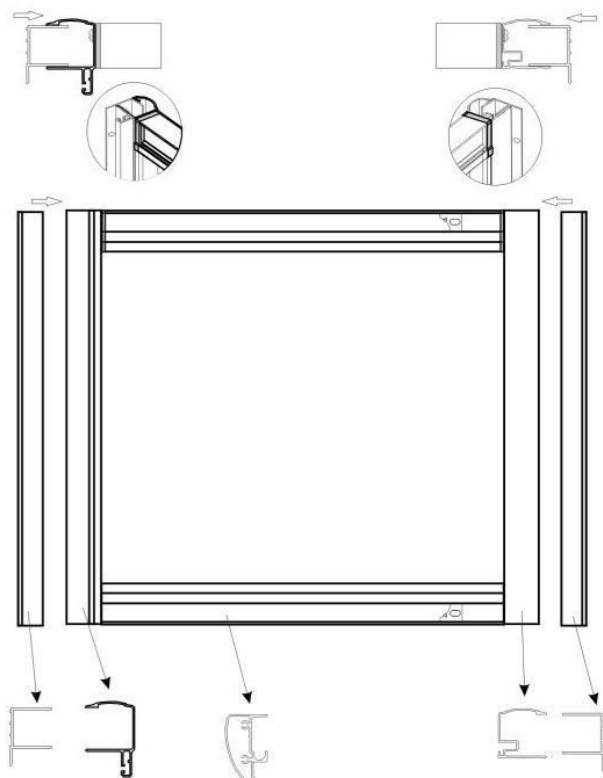
1. Vodící profil – 2ks
2. Krytka bočního profilu L – 1ks
3. Boční profil – 1ks
4. Fixační lišta – 1ks
5. Skleněný pevný díl – 1ks
6. Stírací lišta – 2ks
7. Madlo – 1ks
8. Skleněný posuvný díl – 1ks
9. Těsnění s magnetem – 1ks
10. Vyjímatelné vodící kladky – 2ks
11. Lišta – 2ks
12. Krytka vodícího profilu – 2ks
13. Boční profil (pro poz.16) – 1ks
14. Krytka vodícího profilu – 2ks
15. Krytka bočního profilu P – 1ks
16. Magnet – 1ks
17. Pevné vodící kladky – 2ks
18. Doraz levý – 2ks
19. Doraz pravý – 2ks
20. Plastový háček – 2ks
21. Těsnění – 1ks
22. Sada vrtů
23. Sada krytek vrtů
24. Sada hmoždinek a vrtů



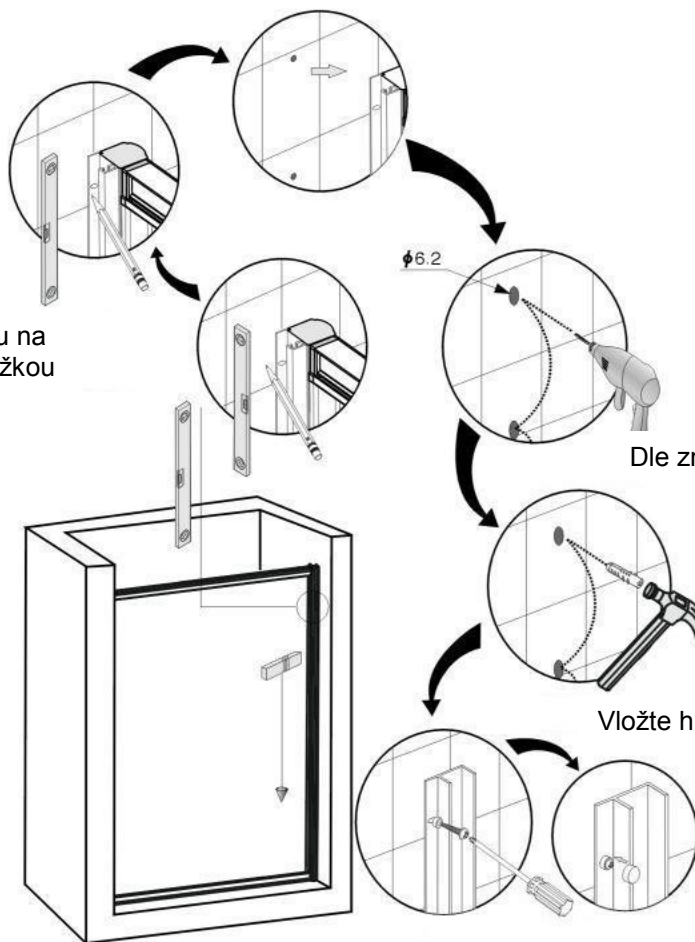
Instalace rámu sprchových dveří



Instalace na stěnu.



Přiložte fixační lištu na stěnu a označte tužkou otvory.

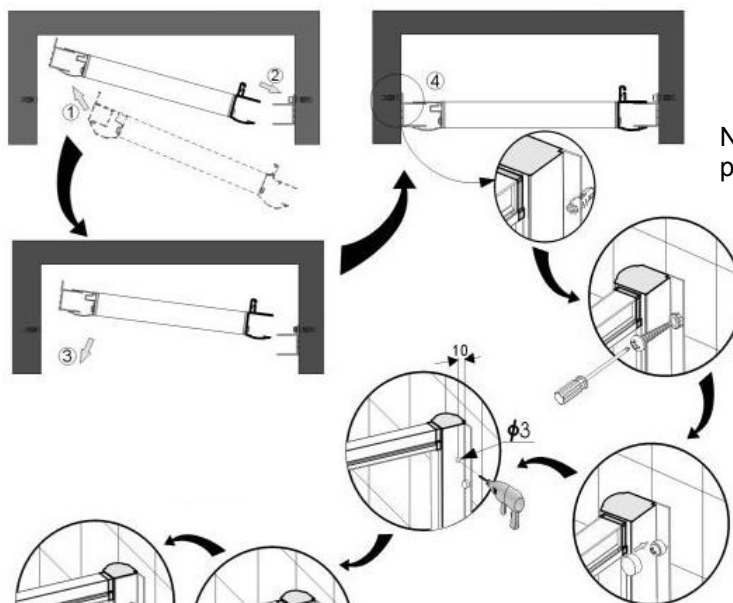


Dle značek vyvrtejte otvory.

Vložte hmoždinky do zdi.

Pomocí vrtů upevněte fixační lištu.

Instalace



Na otvory s hmoždinkou přiložte fixační lištu.

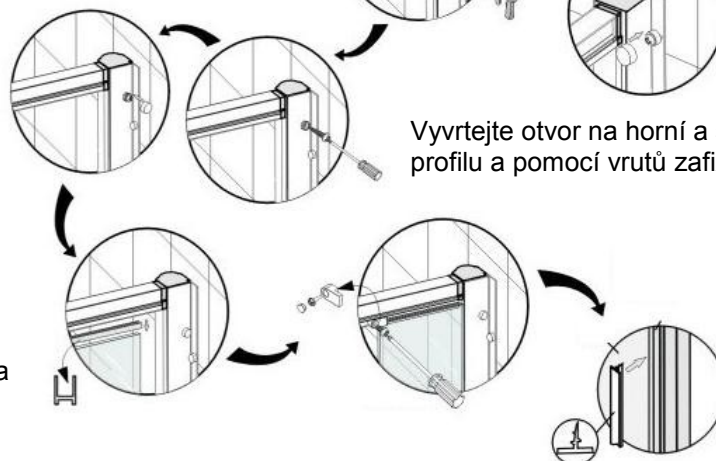
Pomocí vrtů upevněte fixační lištu.

Zakryjte šrouby.

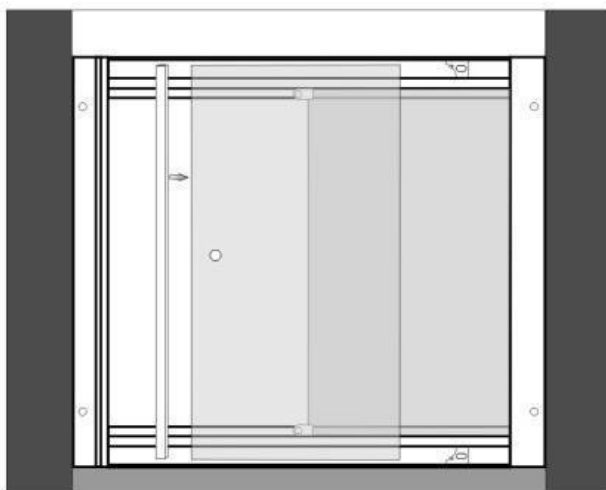
Zakryjte šrouby.

Vyvrtejte otvor na horní a spodní straně bočního profilu a pomocí vrtů zafixujte.

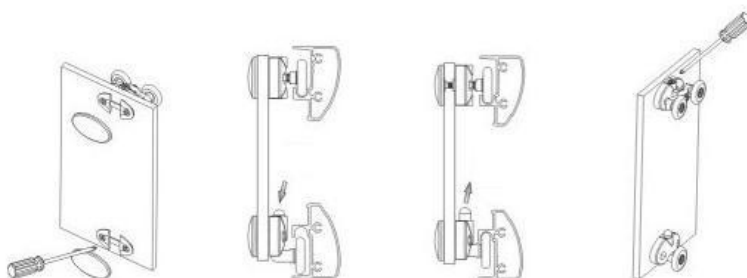
Nainstalujte těsnění na pevný skleněný díl.



Instalace posuvných dveří

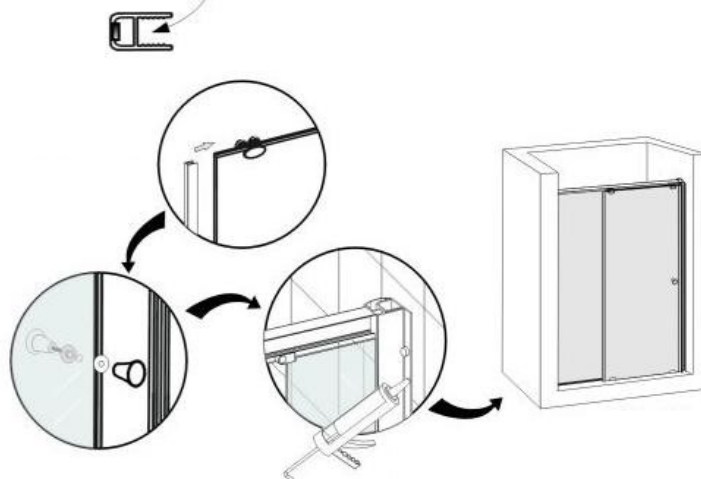
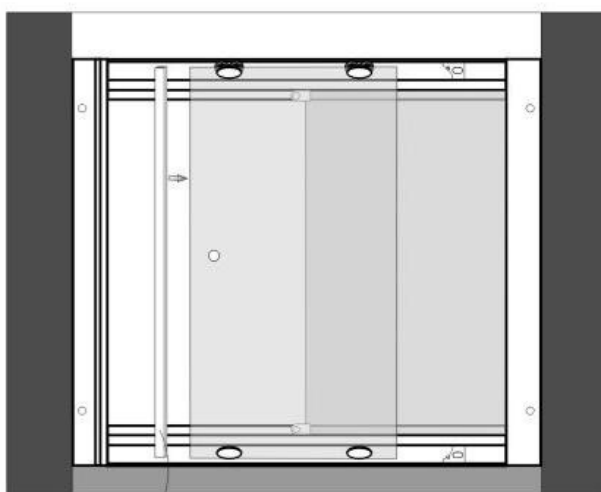


Pevné vodící kladky nainstalujte na horní stranu dveří, vyjímatelné na spodní stranu.



Pomocí šroubů seřídte posuvné dveře.

Zatlačte Nainstalujte dveře.



Nainstalujte těsnění s magnetem a madlo.

Rozměry dveří

A - šířka (mm)	A - šířka vč. tolerance (mm)	B - vstup (mm)	výška (mm)
900	895-920	380	1850
1000	995-1020	430	1850
1200	1195-1220	530	1850

