

# Návod k instalaci sprchových dveří

## Třídílné sprchové dveře zasunovací, bezpečnostní sklo

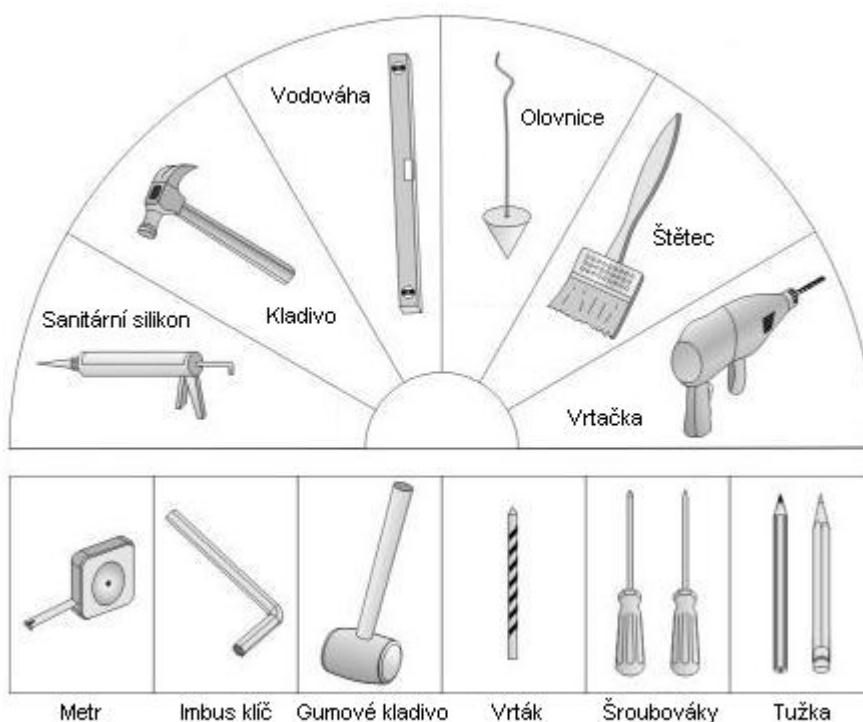
1. Otevřete karton, pečlivě přečtete tento návod k instalaci a zkontrolujte zda nedošlo při přepravě k poškození některých dílů.
2. Instalaci provádějte dle návodu, abyste předešli poškození výrobku.
3. Před instalací skleněných dílů je nutné zkontrolovat, zda jsou všechny spoje pevně sešroubovány.
4. Před utěsněním spojů doporučujeme výrobek očistit od příp. nečistot.
5. Po instalaci dveří doporučujeme utěsnit všechny spoje bez těsnění sanitárním transparentním silikonem.
6. **Před ukončením montáže překontrolujte utažení všech spojů. Utažovací moment spojů sklo – závěs je 4 - 5 Nm.**

Pro správnou funkci výrobku musí být těsnění s magnetem a magnet na posuvných dveřích souběžné a vanička musí být ve vodorovné poloze.

Použité obrázky jsou pouze ilustrativní.

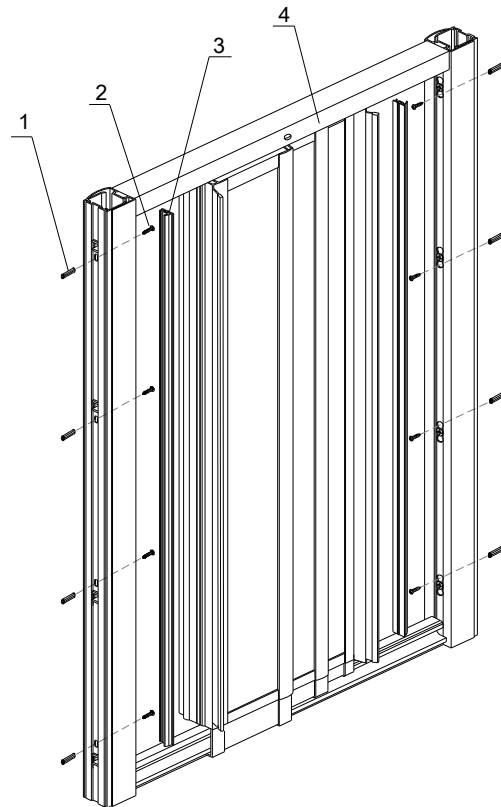
### Upozornění:

K čištění povrchu doporučujeme používat pouze mýdlovou vodu, k usušení pak měkký hadřík. V žádném případě se nesmí používat čisticí přípravky obsahující žíravé nebo brusné látky, které by mohly poškodit povrchovou úpravu. Doporučujeme ošetřit všechny skleněné díly z vnitřní strany vhodným prostředkem na odpuzování vodních kapek. Na vady vzniklé nedodržením tohoto doporučení se nevztahuje záruka.



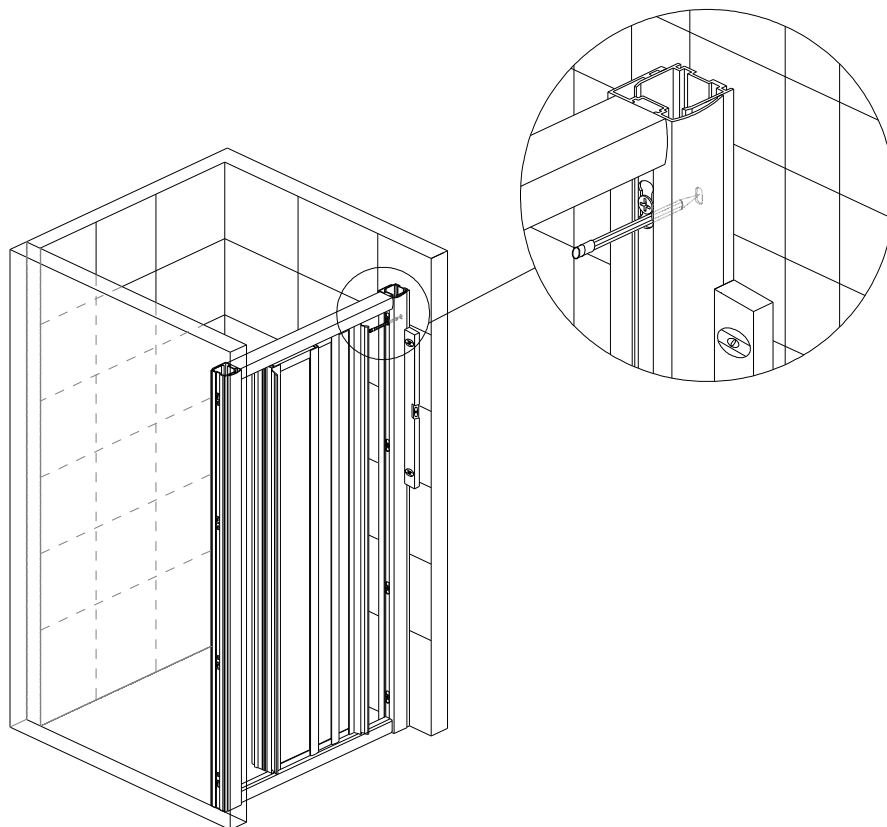
### Seznam použitých dílů:

1. plastová hmoždinka (8ks)
2. šroub M4x30 (8ks)
3. těsnící magnetická lišta (2ks)
4. rám dveří (1ks)

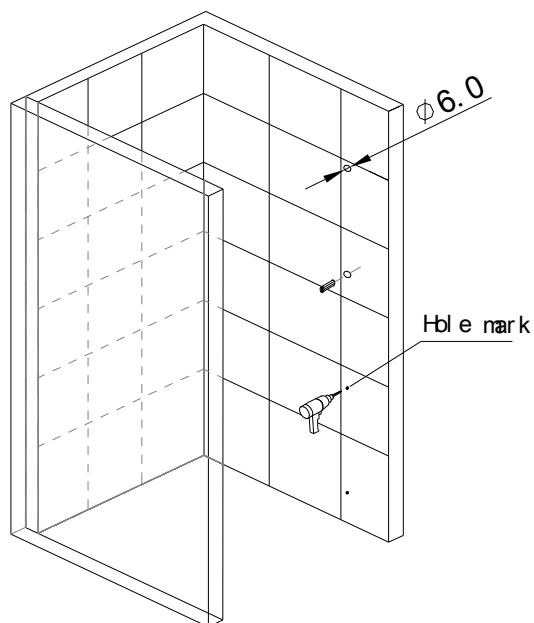


### Montážní postup

1. Vsaďte posuvné dveře mezi stěnu, nastavte profil pomocí vodováhy do svislé polohy a označte díry na stěně.



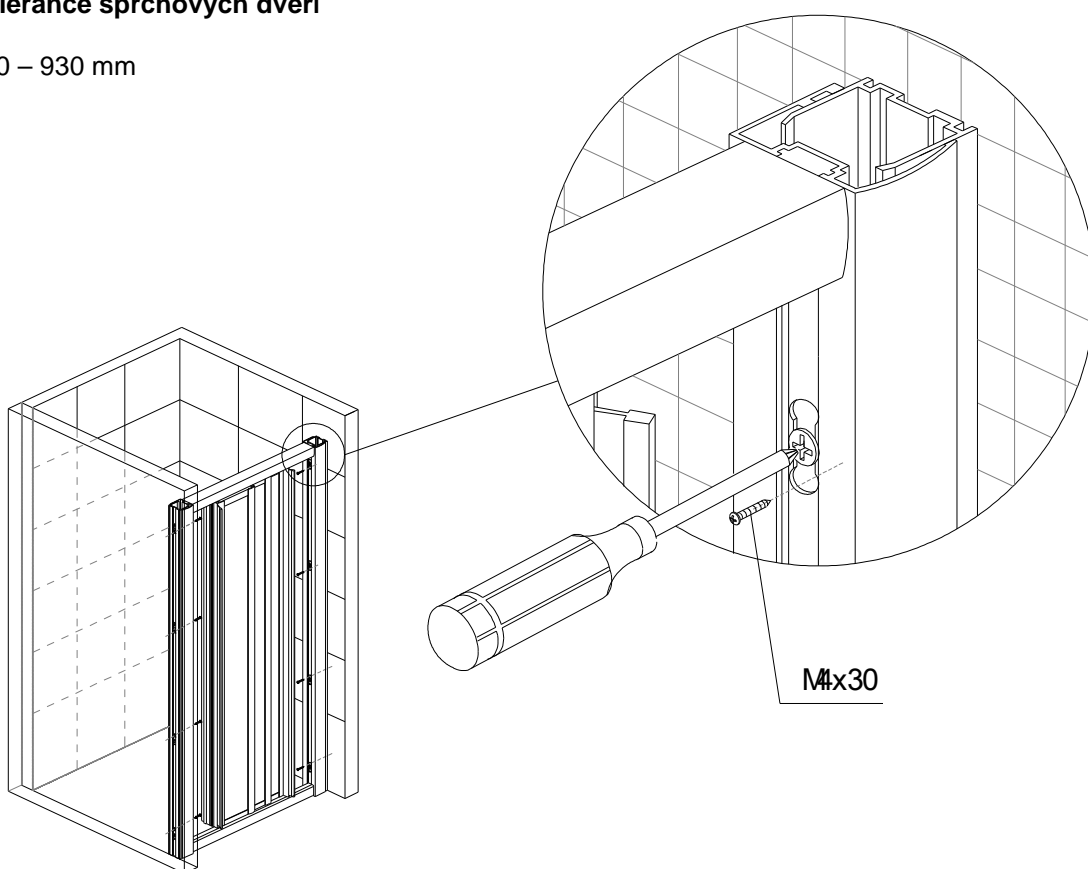
2. Vyrtejte 8 otvorů  $\phi 6\text{mm}$  podle značek a vložte plastové hmoždinky.



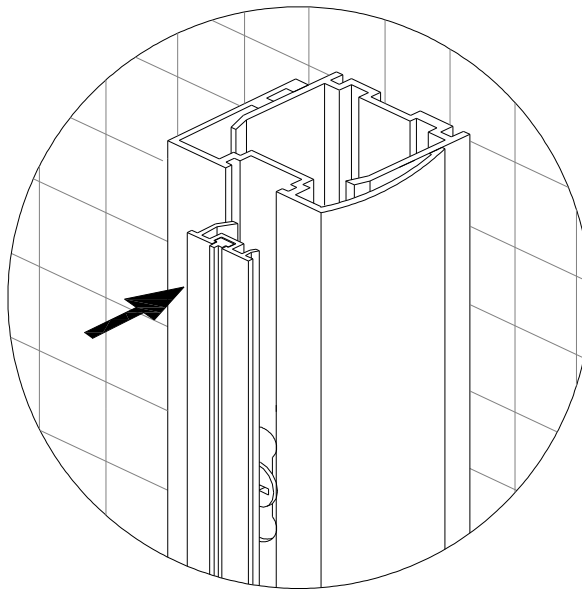
3. Vložte posuvné dveře mezi stěny a pomocí vymezovacích lišt ovládaných plastovými šrouby ustavte do optimální polohy.

### Tolerance sprchových dveří

900 – 930 mm



4. Vložte obě těsnící magnetické lišty do profilu pojízdných dveří.



5. Po instalaci dveří doporučujeme utěsnit všechny spoje bez těsnění sanitárním transparentním silikonem.