

## Katalogový list č. 20

**Výrobek: KOHOUT KULOVÝ**  
**Typ: KOHOUT KULOVÝ S ODVODNĚNÍM**  
**Kód: PR 11C - PR 13C, PR 14 - PR 16**

**Dovozce: MSO Trade a.s.**

**Návod:** Kulový kohout slouží k uzavírání vodovodních systémů ve stavbě.

Montáž se provádí zašroubováním pomocí závitu G.

**Použití:** Pro užitkovou a pitnou vodu od 0 °C do +120 °C.

**Harmonizované normy:** ČSN EN 1074-1, ČSN EN 1074-2, ČSN EN 681-1

**Provedení závitů:** G dle ČSN ISO 228-1

**Materiál jednotlivých dílů:**

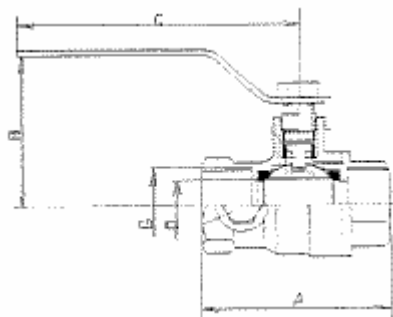
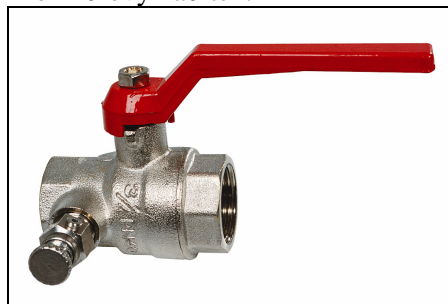
**tělo:** mosaz niklovaná (58% Cu, 40% Zn, 2% Pb)

**koule:** mosaz chromovaná leštěná (58% Cu, 40% Zn, 2% Pb)

**těsnění koule:** P.T.F.E. teflon

**těsnění hřídele:** "O" kroužek pryž + "O" kroužek P.T.F.E

Rozměrový náčrtek:



Tabulka rozměrů :

Kód	G	A	B	C	D	PN	Krabice	Karton
PR 11C	1/2"	55	50	95	14	25	10	100
PR 12C	3/4"	61	50	95	19	25	6	60
PR 13C	1"	67	60	120	23	25	4	40
PR 14C	1 1/4"	87	72	127	32	25	4	40
PR 15C	1 1/2"	96	77	140	39	25	6	24
PR 16C	2"	108	100	150	44	25	6	24

**Obal:** Dodavatel má uzavřenou smlouvu s firmou EKOKOM č. KS 200240008990, vztahující se k likvidaci obalů. Všechny obaly jsou označeny příslušnými znaky.

**Upozornění:** Pro těsnění závitů doporučujeme použít pouze těchto těsnících materiálů. Teflonovou pásku, těsnící vlákno typu LOCTITE nebo těsnící tmel. Ostatní těsnící materiály nejsou přípustné pro tento typ výrobků.