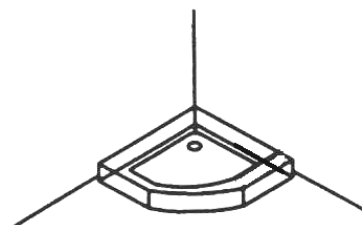


# NÁVOD K INSTALACI SPRCHOVÉHO KOUTU (K-701)

## Balící list

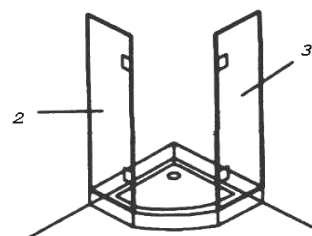
1. fixační nerezový držák: 2 ks
- 2,3. skleněné pevné dveře: 2 ks
4. skleněné pohyblivé dveře: 2 ks
5. fixační lišty na stěnu: 2 ks
6. příslušenství



ilustrace A

## Příslušenství

- A) 180° nerezové závěsy: 4 páry
- B) nerezová madla: 2 páry
- C) hmoždinky: 8 ks
- D) 4 x 25 šroubů: 8 ks



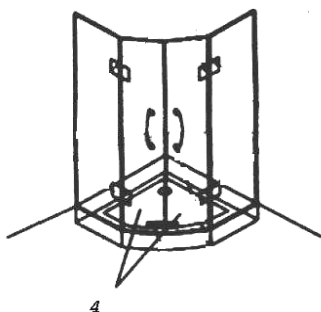
ilustrace B

## Příprava instalace

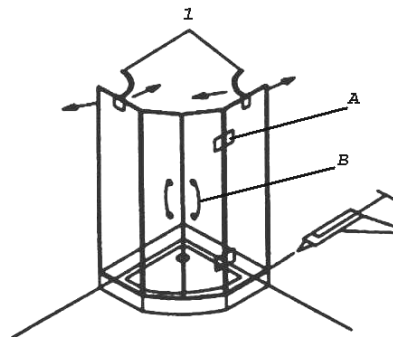
- 1) Otevřete karton, pečlivě přečtete tento návod k instalaci, zkontrolujte množství příslušenství a komponentů, a zda nebyl sprchový kout poškozen při přepravě.
- 2) Instalační nářadí: elektrická vrtačka, vodováha, křížový šroubovák, metr, železné kladívko, tužka.

## Kroky instalace

1. Nainstalujte sprchovou vaničku dle pokynů výrobce (ilustrace A).
2. Upevněte pevné dveře (2) (3) na zeď. Držte ji vertikálně na sprchové vaničce (ilustrace B), aby kopírovaly rádius vaničky.
3. Pro praktičnost dejte dřevěnou laťku o tloušťce 10mm pod pohyblivé dveře (4), když je instalujete, našroubujte nerezové závěsy (A) na pohyblivé dveře (4) a poté přiložte k pevným dveřím (2,3) a sešroubujte. Na závěr oddělte dřevěnou laťku (ilustrace C).
4. Pokud pevné dveře nesedí (2,3) plně s pohyblivými dveřmi (4), upravte pevné dveře pomocí nerezových fixačních držáků (ilustrace D).
5. Po instalaci sprchového koutu doporučujeme utěsnit všechny spoje sanitárním silikonovým tmelem.



ilustrace C



ilustrace D

## Upozornění

**K čištění povrchu doporučujeme používat pouze mýdlovou vodu, k usušení pak měkký hadřík. V žádném případě se nesmí používat čistící přípravky obsahující žíravé nebo brusné látky, které by mohly poškodit povrchovou úpravu. Doporučujeme ošetřit všechny skleněné díly z vnitřní strany vhodným prostředkem na odpuzování vodních kapek. Na vady vzniklé nedodržením tohoto doporučení se nevztahuje záruka.**