

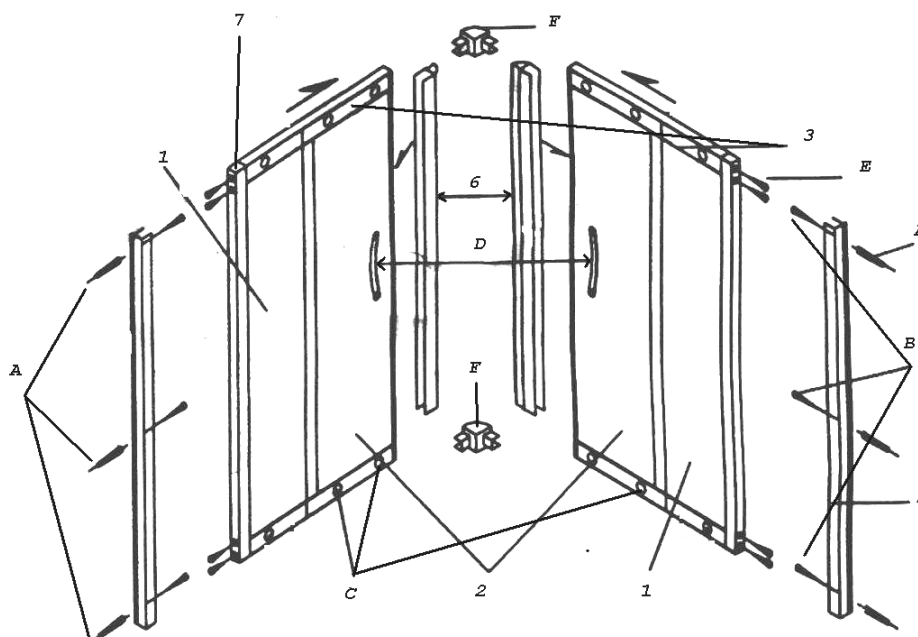
NÁVOD NA MONTÁŽ SPRCHOVÉHO KÚTA (K-608A)

Baliaci list

1. pevné dvere: 2 ks
2. posuvné dvere: 2 ks
3. vodiaci rám: 4 ks
4. fixačné lišty na stenu: 2 ks
5. príslušenstvo
6. magnetické lišty
7. lišta pre bočný rám

Príslušenstvo

- A hmoždinky: 6 ks
- B 4x25 skrutky: 14 ks
- C vodiace kladky: 8 sád
- D dráždlá na dvere: 2 sady
- E 4x12 skrutky: 4 ks
- F plastový spoj: 2 ks



Príprava montáže

- 1) otvorte balenie, starostlivo prečítajte tento návod na montáž, skontrolujte množstvá príslušenstva a komponentov, a či nebol sprchový kút poškodený pri preprave.
- 2) Montážne náradie: elektrická vŕtačka, vodováha, krížový skrutkovač, meradlo, železné kladivko, ceruza.

Postup montáže

1. Nainštalujte sprchovú vaničku podľa pokynov výrobcu.
2. Umiestnite vodiace rámy (3) na dlážku, pomocou plastového rohu (F) spojte vodiace rámy.
3. Pripevnite pevné dvere (1) k vodiacemu rámu (3) dole aj hore.
4. Nasuňte vodiace kladky (C) do vodiaceho rámu (3).
5. Pohyblivé dvere (2) pripevnite k vodiacemu rámu (3).
6. Priložte fixačné lišty na stenu (4) k pevným dverám, umiestnite kompletnú sadu sprchových dverí na sprchovú vaničku a prispôbte ich do vhodnej pozície. Označte si na stene miesto pre skrutky pomocou fixačnej lišty. Odnímte sprchové dvere, vyvŕtajte diery v stene podľa značiek na stene, vložte hmoždinky (A), upevnite sprchové dvere na stenu pomocou skrutiek.
7. Pokiaľ sa pohyblivé dvere nepohybujú hladko, uvoľnite skrutky a posuňte (potlačte) dvere až se budú pohybovať hladko, potom upevnite matku a krytku plastového viečka.
8. Po montáži sprchového kúta doporučujeme utesniť všetky spoje sanitárnym silikonovým tmelom.
9. Doporučujeme ošetriť bezpečnostné sklá vhodným prostriedkom na odpudzovanie vodných kvapiek (napr. Antical a pod.)