

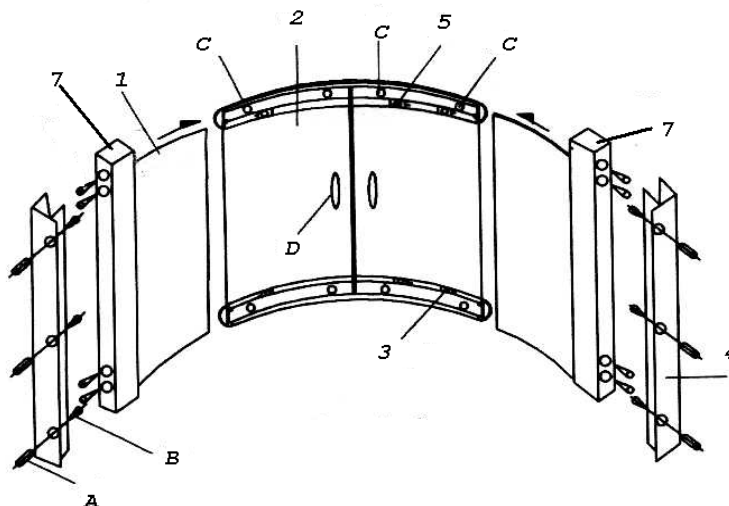
## NÁVOD K INSTALACI SPRCHOVÉHO KOUTU (K-608), (K-608B), (K-602A)

### Balící list

1. pevné dveře: 2 ks
2. posuvné dveře: 2 ks
3. vodící rám: 2 ks
4. fixační lišty na stěnu: 2 ks
5. plastové zarážky
6. příslušenství
7. boční rámy

### Příslušenství

- A hmoždinky: 6 ks
- B 4 x 25 šroubů: 14 ks
- C vodící kladky: 8 sad
- D madla na dveře: 2 sady



### Příprava instalace

1. Otevřete karton, pečlivě přečtete tento návod k instalaci, zkontrolujte množství příslušenství a komponentů, a zda nebyl sprchový kout poškozen při přepravě.
2. Instalační nářadí: elektrická vrtačka, vodováha, křížový šroubovák, metr, železná kladívko, tužka.

### Kroky instalace

1. Nainstalujte sprchovou vaničku dle pokynů výrobce.
2. Do vodících rámu (3) nasuňte kladky – 4 ks do horního a 4 ks do spodního.
3. Uchopte a namontujte boční rámy (7) k vodícím rámu (3) pomocí šroubů 3,5x30
4. Přiložte pevný díl skla (1) a pomocí přichytek a vrtů 4x12 přišroubujte tyto díly skla k vodícímu rámu (3).
5. Pohyblivé skleněné dveře (2) přimontujte na vodící kladky ve spodním a vrchním rámu (3) a následně je vycentrujte, aby pohyb dveří byl plynulý a poté natlačte plastové krytky na přípojovací šrouby kladek. Do zbývajících otvorů ve vodícím rámu našroubujte plastové zarážky (5).
6. Na pojezdné dveře připevněte kovová madla a nasadte silikonové lišty s magnetem.
7. Smontovaný sprchový kout vsadte na vaničku, označte tužkou budoucí umístění fixačních lišt. Sprchový kout sundejte z vaničky a pomocí hmoždinek a šroubů připevněte fixační lištu (4) pevně na zeď. Smontovaný kout vložte do těchto fixačních lišt.
8. Po vsazení sprchového koutu do fixačních lišt je nutno provést úpravu výšky posuvných dveří za pomoci vodících kladek, aby pohyb dveří byl plynulý
9. Po instalaci sprchového koutu doporučujeme utěsnit všechny spoje sanit. silikonovým tmelem.

### Upozornění

**K čištění povrchu doporučujeme používat pouze mýdlovou vodu, k usušení pak měkký hadřík. V žádném případě se nesmí používat čistící přípravky obsahující žravé nebo brusné látky, které by mohly poškodit povrchovou úpravu. Doporučujeme ošetřit všechny skleněné díly z vnitřní strany vhodným prostředkem na odpuzování vodních kapek. Na vady vzniklé nedodržením tohoto doporučení se nevztahuje záruka.**