

# NÁVOD K INSTALACI SPRCHOVÝCH KOUTŮ

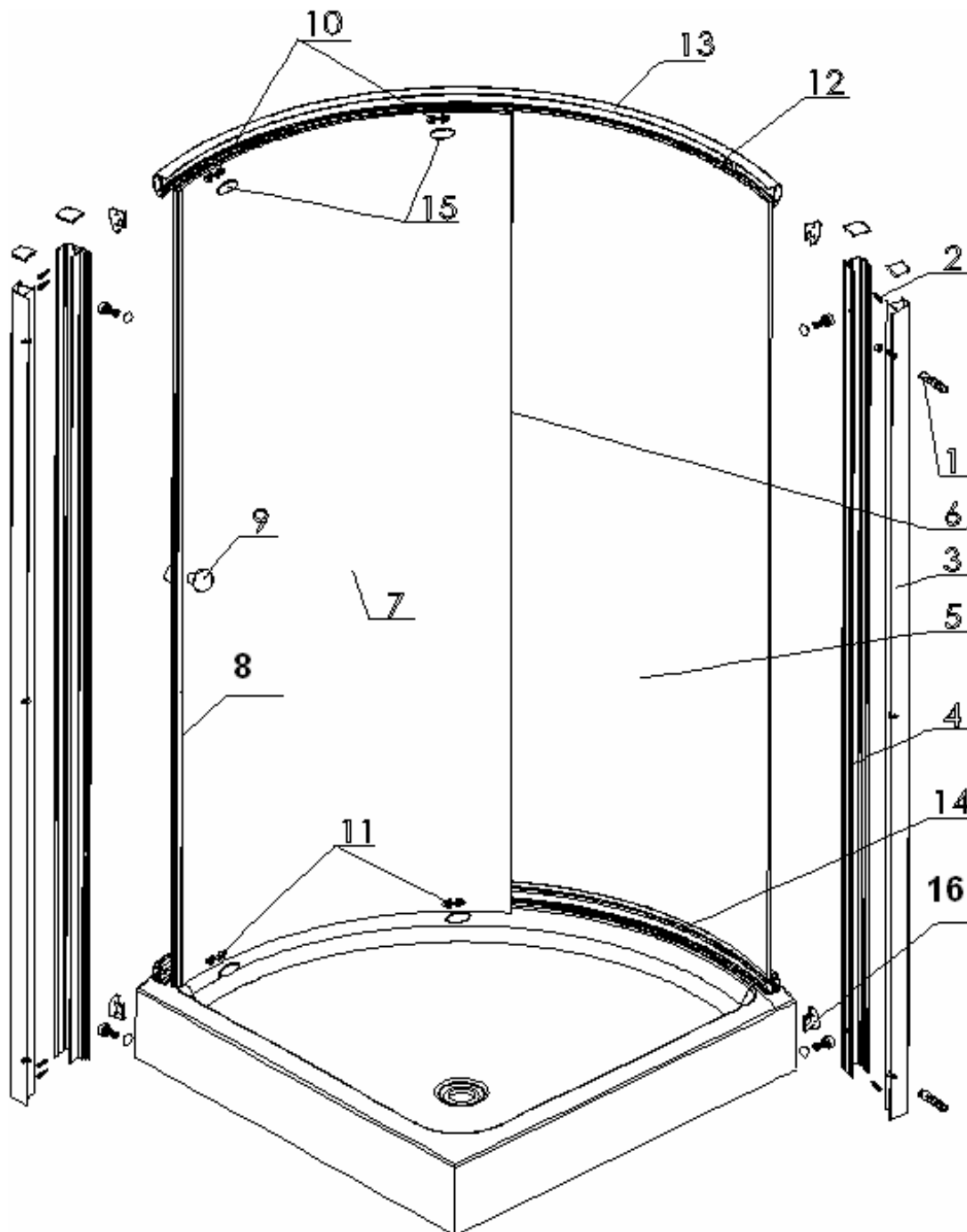
## Čtvrtkruhový dvoudílný sprchový kout, bezpečnostní sklo

### Příprava instalace:

1. Otevřete karton, pečlivě přečtěte tento návod k instalaci a zkontrolujte zda nedošlo při přepravě k poškození některých dílů.
2. Instalační nářadí: vrtačka, vodováha, křížový šroubovák, metr, kladívko, tužka, sanitární silikon.

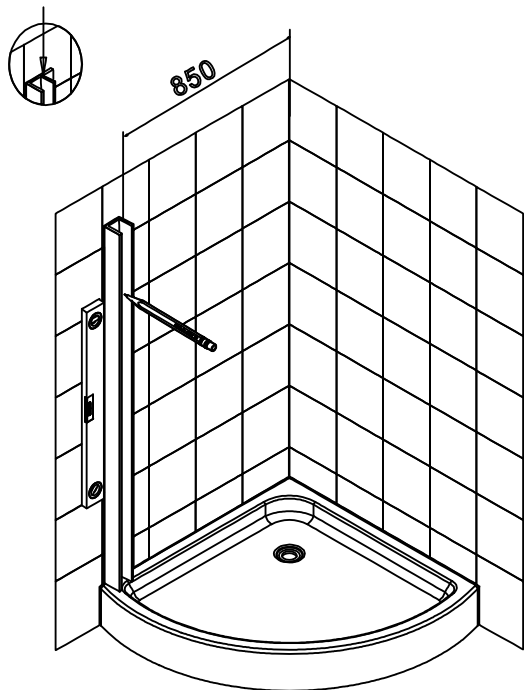
### Balící list

- |                               |                                     |                           |
|-------------------------------|-------------------------------------|---------------------------|
| 1. plastové hmoždinky (6ks)   | 2. vrut 30 mm (6ks)                 | 3. fixační lišta (2ks)    |
| 4. boční profil (2ks)         | 5. skleněný pevný díl (1ks)         | 6. stírací lišta (2ks)    |
| 7. posuvné dveře (1ks)        | 8. těsnění s magnetem (1ks)         | 9. madlo (1ks)            |
| 10. pevné vodící kladky (2ks) | 11. vyjímatelné vodící kladky (2ks) | 12. doraz (4ks)           |
| 13. vodící profil (2ks)       | 14. lišta (2ks)                     | 15. plastové krytky (4ks) |
| 16. plastová krytka (4ks)     |                                     |                           |

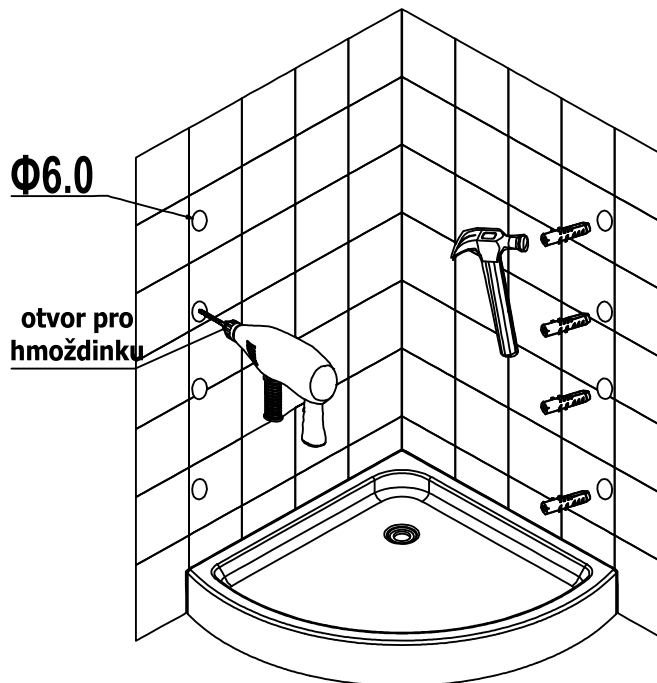


## Postup montáže:

1. Přiložte fixační lišty (3) na zeď a naměřte potřebnou vzdálenost. U zástěny 900x900- 850 mm a u zástěny 800x800 – 750mm ( tak aby profil nepřesahoval okraje vaničky ). Ověřte kolmost lišty a označte místa pro její upevnění . **Dle obr. 1**
2. Vyrvejte otvory do stěny (POZOR na rozvody vody a elektřiny!!!), zasuňte přiložené hmoždinky (1) . **Dle obr. 2**

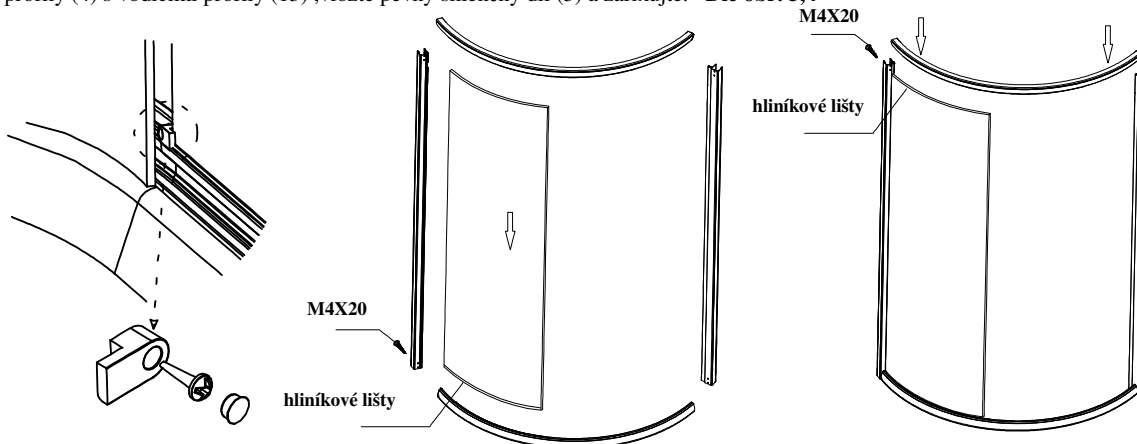


Obr. 1



Obr. 2

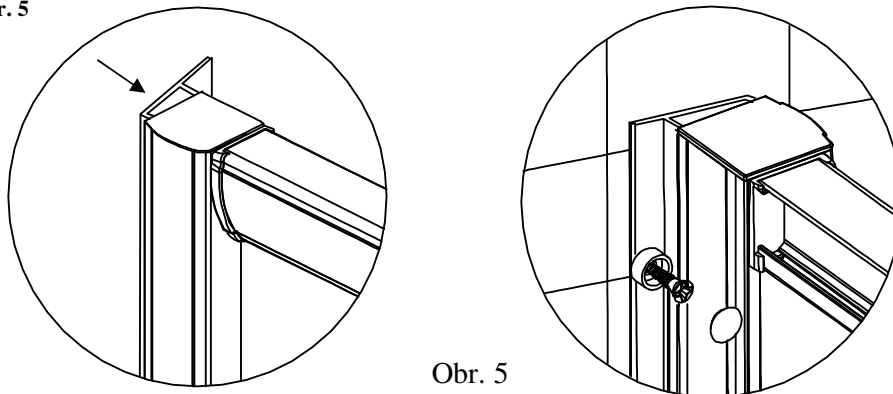
3. Na pevný skleněný díl (5) navlečte lišty (14), nasuňte plastové krytky (16) na boční profily a poté sešroubujte pomocí vrtů (2) boční profily (4) s vodící profily (13), vložte pevný skleněný díl (5) a zafixujte. **Dle obr. 3,4**



Obr. 3

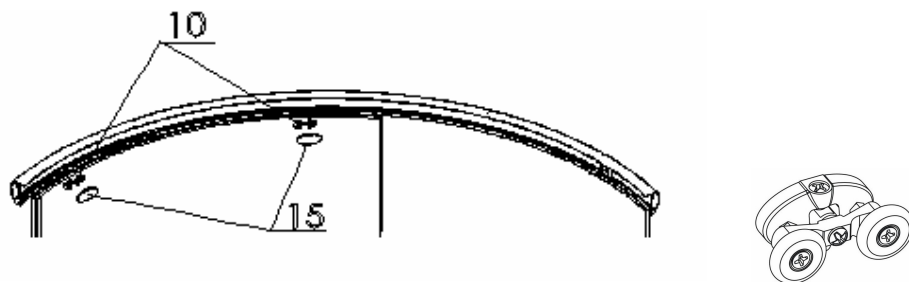
Obr. 4

4. Na sestavený rám nasuňte fixační lišty (3) a přišroubujte do předem připravených otvorů z hmoždinkami (1) ( **krok 2.** ). **Dle obr. 5**



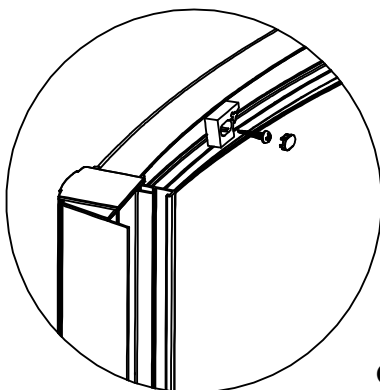
Obr. 5

5. Na posuvné dveře (7) nainstalujte pevné vodící kladky (10) a vyjímatelné vodící kladky (11). **Dle obr. 6**



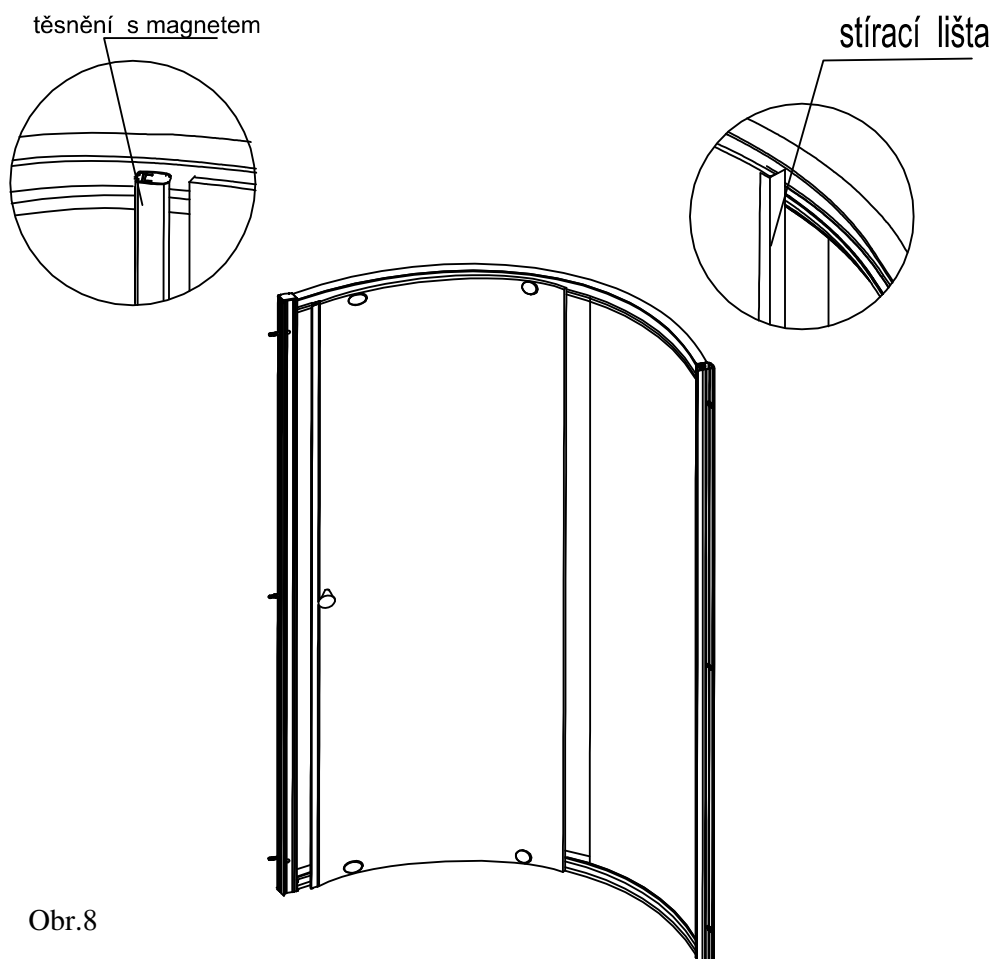
Obr. 6

6. Nainstalujte posuvné dveře (7) do vodících oblouků a připevněte dorazy (12). **Dle obr.7**



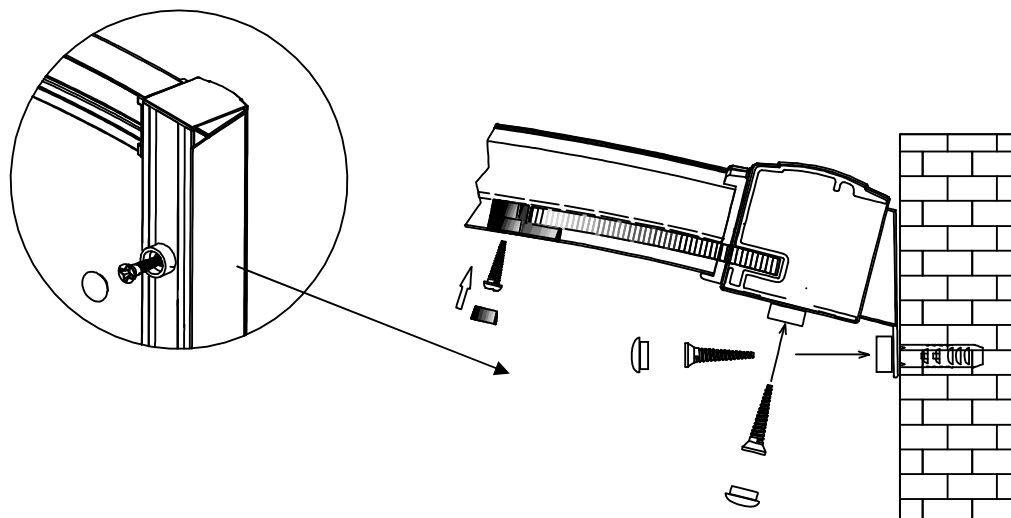
Obr. 7

7. Navlečte stírací lišty (6), magnetickou lištu (8) a připevněte madlo (9). **Dle obr. 8**



Obr.8

8. Proveďte finální seřízení koutu pomocí tolerance ve fixačních lištách. Poté vyvrtejte otvory pro následné zaaretování pomocí vrtů.  
Dle obr. 9



Obr. 9

9. Po instalaci koutu doporučujeme utěsnit všechny spoje bez těsnění sanitárním transparentním silikonem.

Použité obrázky jsou pouze ilustrativní.

**Upozornění:**

K čištění povrchu doporučujeme používat pouze mýdlovou vodu, k usušení pak měkký hadřík. V žádném případě se nesmí používat čisticí přípravky obsahující žíravé nebo brusné látky, které by mohly poškodit povrchovou úpravu. Doporučujeme ošetřit všechny skleněné díly z vnitřní strany vhodným prostředkem na odpuzování vodních kapek. Na vady vzniklé nedodržením tohoto doporučení se nevztahuje záruka.