

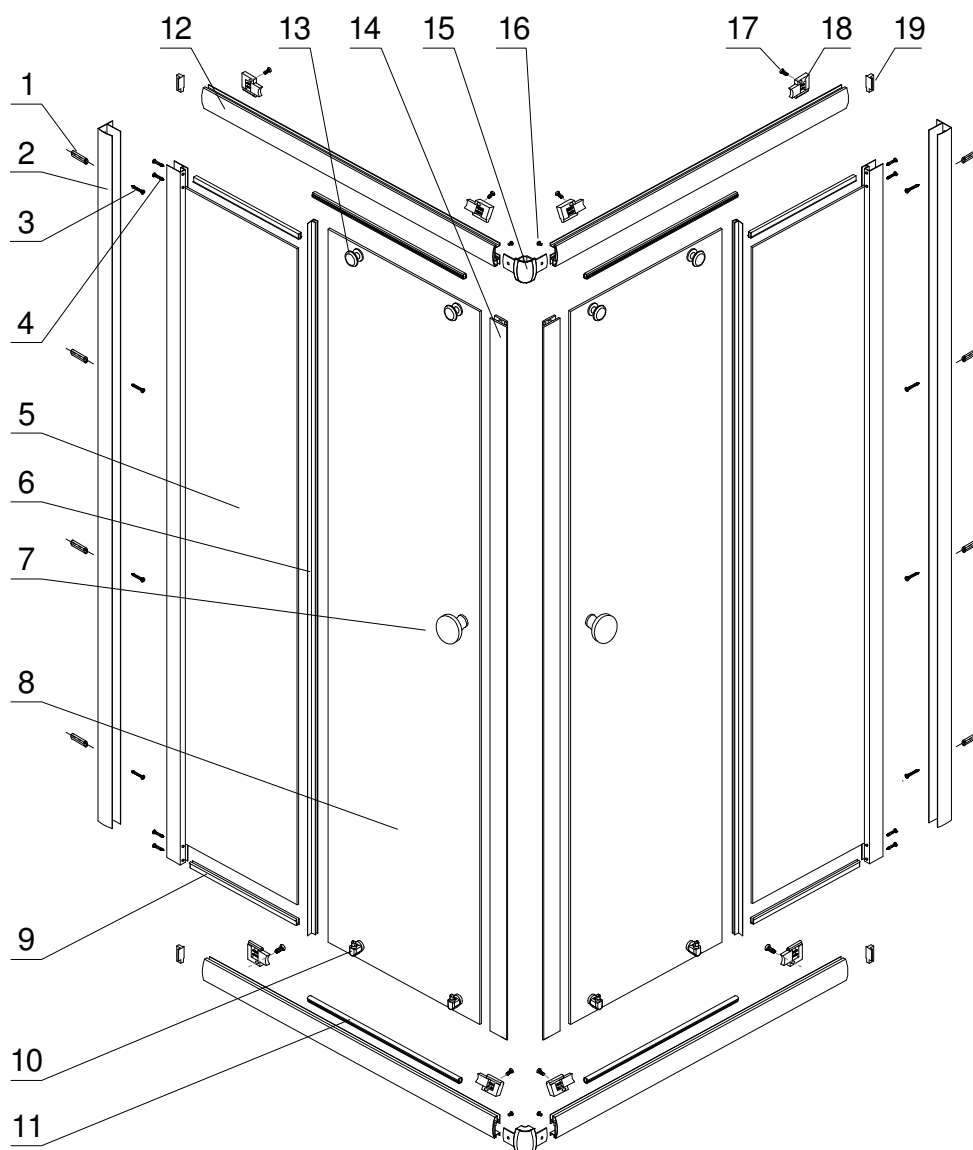
NÁVOD K INSTALACI SPRCHOVÝCH KOUTŮ CK 341 Čtvercový čtyřdílný sprchový kout, bezpečnostní sklo

Příprava instalace:

1. Otevřete karton, pečlivě přečtete tento návod k instalaci a zkontrolujte zda nedošlo při přepravě k poškození některých dílů.
2. Instalační nářadí: vrtačka, vodováha, křížový šroubovák, metr, kladívko, tužka, sanitární silikon.

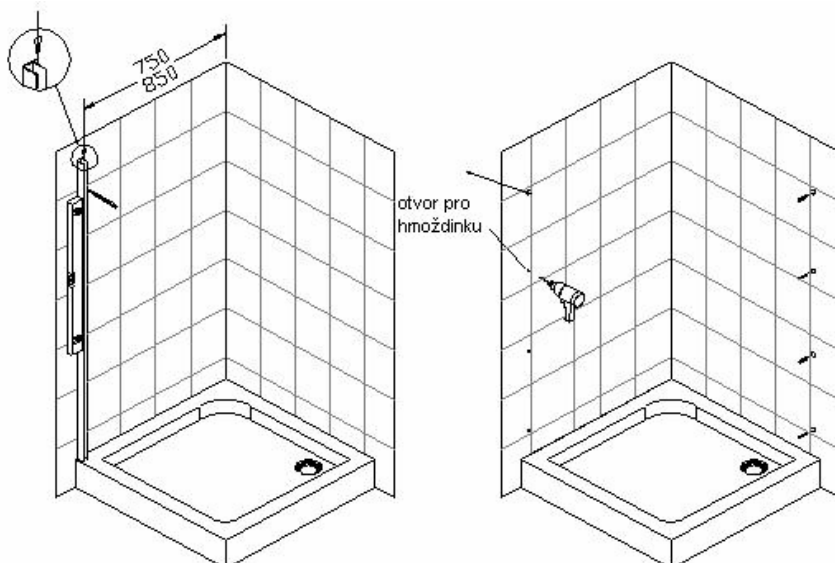
Balící list

- | | | |
|----------------------------|------------------------------|-------------------------|
| 1. plastové hmoždinky(8ks) | 2. fixační lišta (2ks) | 3. vrut 30 mm (4ks) |
| 4. vrut 20 mm (8ks) | 5. pevný díl (2ks) | 6. stírací lišta (4ks) |
| 7. madlo (2ks) | 8. posuvné dveře (2ks) | 9. plastová lišta (4ks) |
| 10. vodící háčky (4ks) | 11. dekorativní lišta (2ks) | 12. vodící profil (4ks) |
| 13. vodící kladky (4ks) | 14. těsnění s magnetem (2ks) | 15. plastový roh (2ks) |
| 16. vrut 5 mm (4ks) | 17. vrut 14mm (8ks) | 18. doraz (8ks) |
| 19. záslepka (4ks) | | |



Postup montáže:

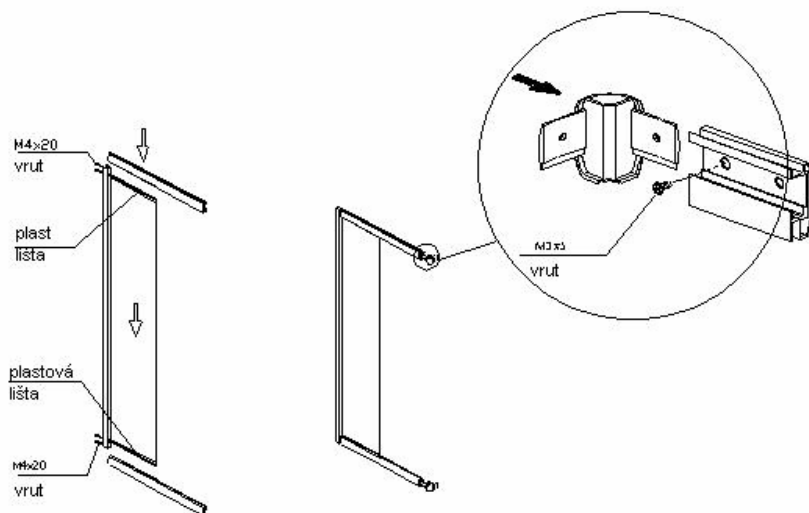
1. Přiložte fixační lišty (2,20) na zeď a naměřte potřebnou vzdálenost. U zástěny 900x900- 850 mm a u zástěny 800x800 – 750mm (tak aby profil nepřesahoval okraje vaničky). Ověřte kolmost lišty a označte místa pro její upevnění . **Dle obr. 1**
2. Vyvrtejte otvory do stěny (POZOR na rozvody vody a elektřiny!!!), zasuňte přiložené hmoždinky (1) a pomocí vrtuů (3,19) fixační lišty (2,20) připevněte. **Dle obr. 2**



Obr. 1

Obr. 2

3. Na pevný díl (5) navlečte plastové lišty (9), poté nasuňte horní a dolní vodící profil (12) a pomocí vrtuů (4) zafixujte. Stejně postupujte i při montáži druhého dílu. **Dle obr. 3**

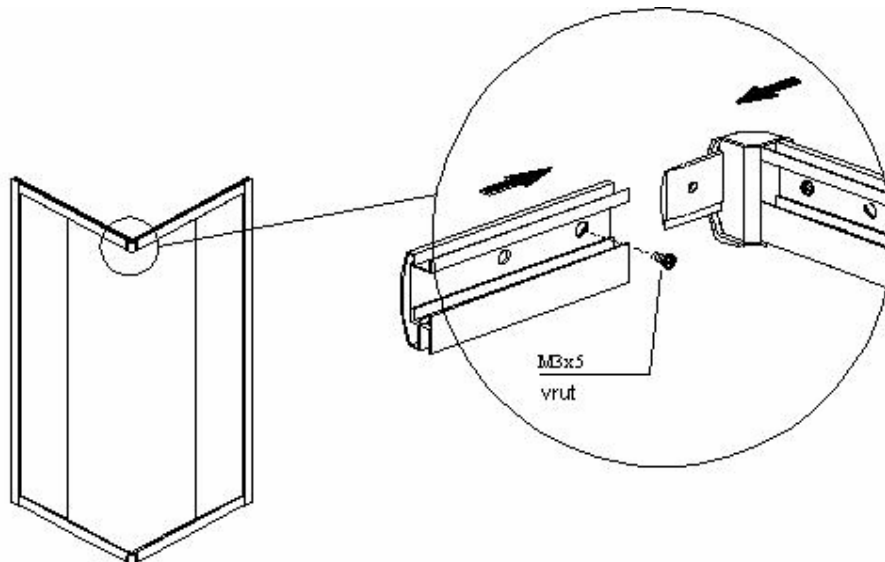


Obr. 3

Obr.4

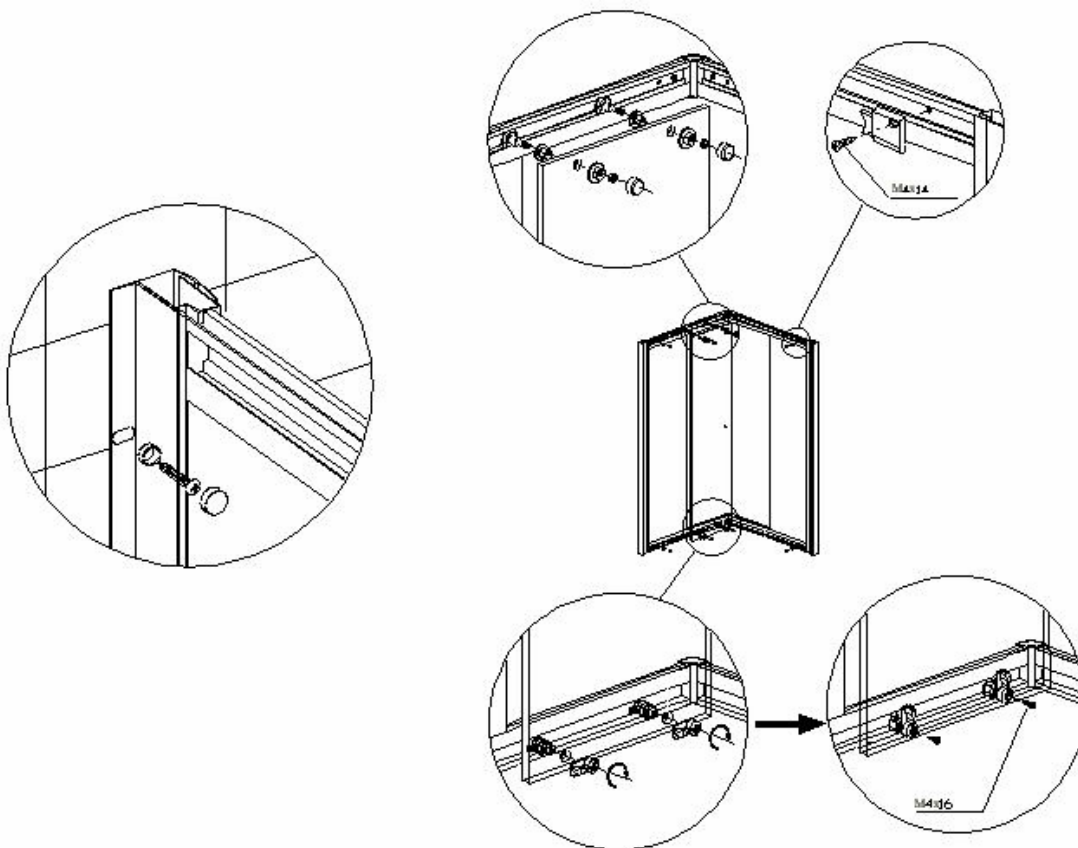
4. Na horní vodící profil (12) nasuňte kladky (13), na každý díl po dvou kusech.
5. Na vodící profily (12) nasadte plastové rohy (15) a pomocí vrtuů (16) zafixujte. **Dle obr.4**

6. Pevné díly vložte do fixačních lišt (2) a poté pomocí plastového rohu (15) díly spojte. **Dle obr. 5**



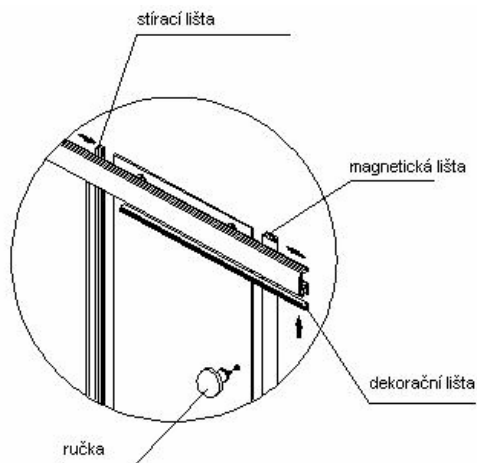
Obr. 5

7. Nainstalujte posuvné dveře (8) a připevněte dorazy (18). **Dle obr. 6**

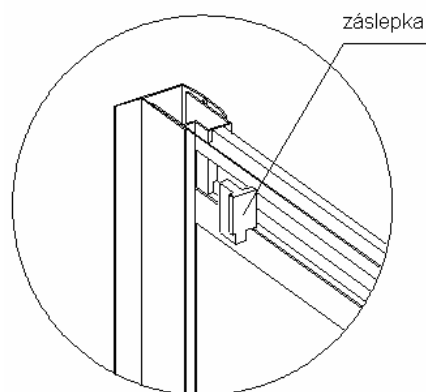


Obr. 6

8. Navlečte stírací lišty (6), magnetické lišty (14), dekorační lišty (11) a připevněte madlo (7). **Dle obr. 7**



Obr. 7



Obr. 8

9. Do drážky nasuňte záslepku (19). **Dle obr.8**
10. Proveďte finální seřízení koutu pomocí tolerance ve fixačních lištách. Poté vyvrtejte otvory pro následné zaaretování pomocí vrtulů.
11. Po instalaci koutu doporučujeme utěsnit všechny spoje bez těsnění sanitárním transparentním silikonem.

Upozornění:

K čištění povrchu doporučujeme používat pouze mýdlovou vodu, k usušení pak měkký hadřík. V žádném případě se nesmí používat čisticí přípravky obsahující žíravé nebo brusné látky, které by mohly poškodit povrchovou úpravu. Doporučujeme ošetřit všechny skleněné díly z vnitřní strany vhodným prostředkem na odpuzování vodních kapek. Na vady vzniklé nedodržením tohoto doporučení se nevztahuje záruka.