



® **MSO Trade a.s.**

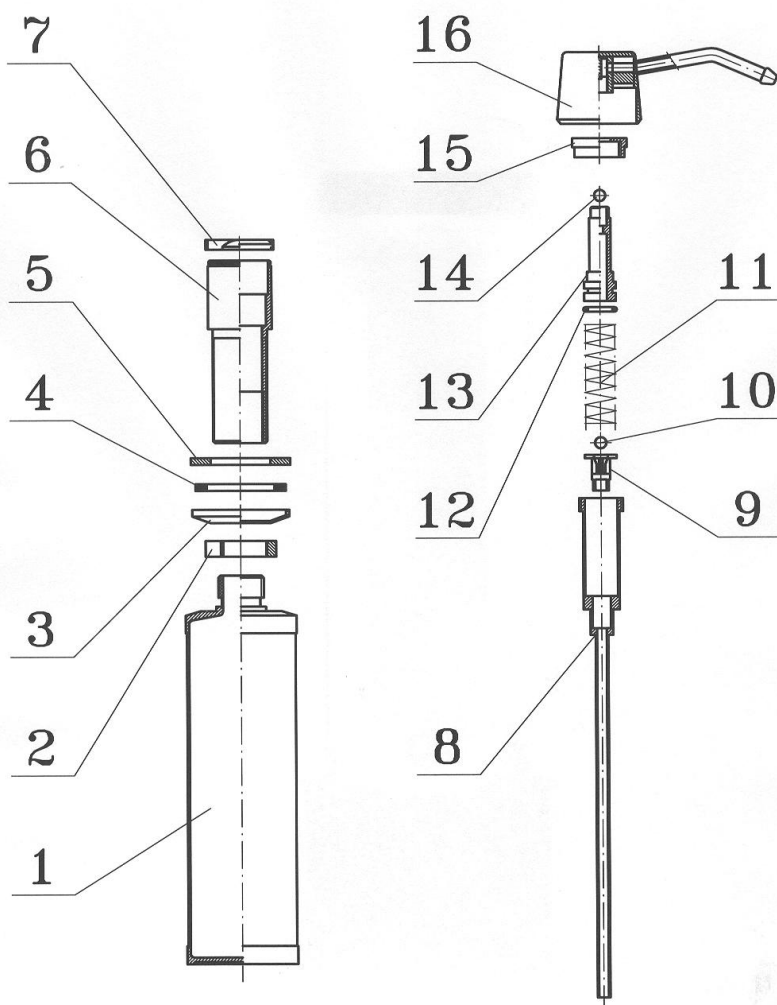
MSO Trade a. s.  
Národní třída 369/33, 695 01 Hodonín

Provozovna:  
Za Humny 20, 697 01 Kyjov

[www.msotrade.cz](http://www.msotrade.cz)

## TECHNICKÝ LIST – MONTÁŽNÍ NÁVOD

Dávkovač tekutého mýdla, zápusný, nerez, 250ml – CH 21



1. Nádobka
2. Matice
3. Těsnění
4. Těsnění
5. Krytka
6. Tělo
7. Těsnění
8. Trubička

9. Plastový díl
10. Kulička
11. Pružina
12. Těsnění
13. Tělo pumpičky
14. Kulička
15. Matice
16. Vršek pumpičky