



® **MSO Trade a.s.**

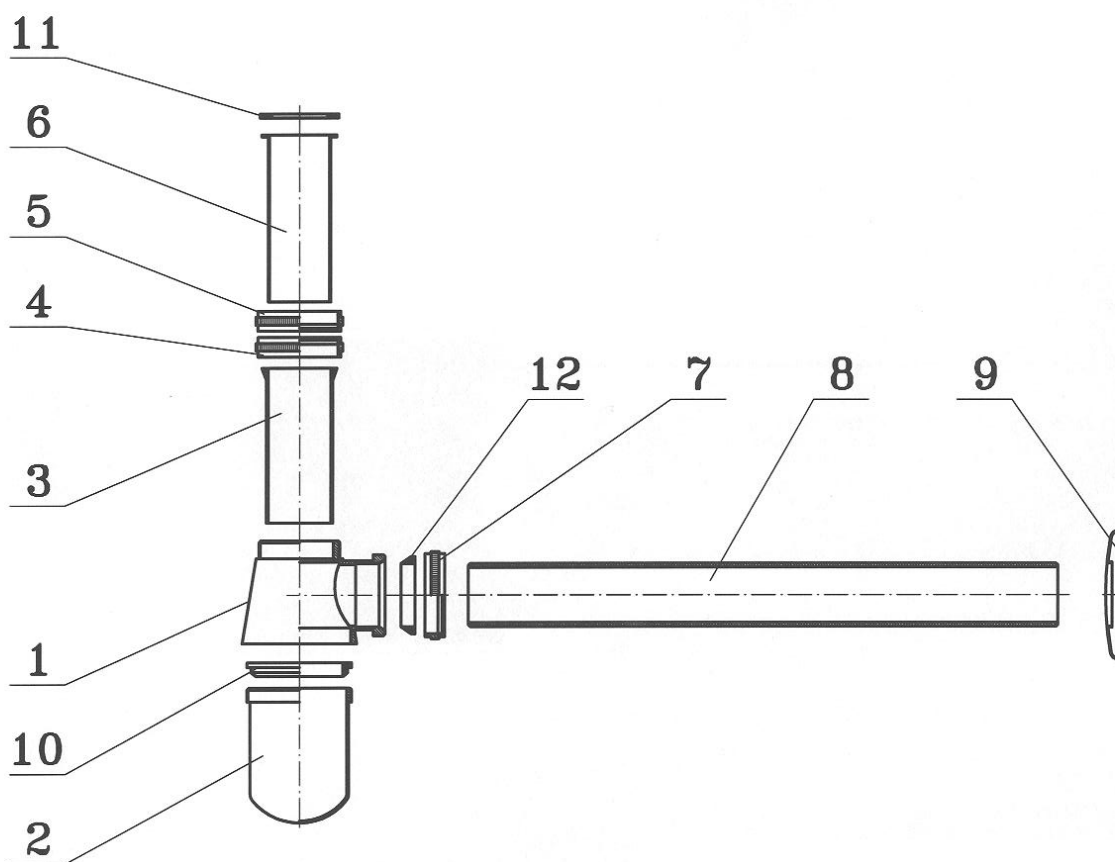
MSO Trade a. s.  
Národní třída 369/33, 695 01 Hodonín

Provozovna:  
Za Humny 20, 697 01 Kyjov

[www.msotrade.cz](http://www.msotrade.cz)

## TECHNICKÝ LIST – MONTÁŽNÍ NÁVOD

Sifon umyvadlový celokovový chromovaný s převlečnou maticí 11/4" x ø32mm – CH 11



1. Tělo sifonu
2. Čistící kus
3. Pachová uzávěrka
4. Přebíková matic
5. Přebíková matic 11/4"
6. Délkově nastavitelná trubka

7. Přebíková matic
8. Trubka ø32mm
9. Krcí růžice
10. Těsnění
11. Těsnění
12. Těsnění konus ø32mm