

Katalogový list č.14

Výrobek: PRODLOUŽENÍ
Typ: PRODLOUŽENÍ MOSAZNÉ – 1/2“
Kód: CR 65 - CR 74, CR 79

Dovozce: MSO Trade, a.s.

Návod: Slouží jako mezikus pro prodloužení trubkových závitových rozvodů.

Montáž se provádí zašroubováním pomocí závitu G.

Použití: Pro užitkovou vodu od 0 °C do + 120 °C.

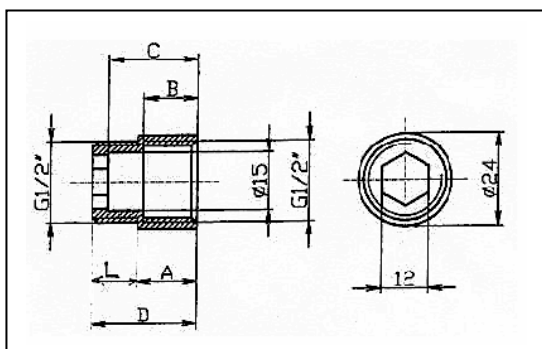
Harmonizované normy: ČSN EN 1254
ČSN EN 1074 - 1

Provedení závitů: G dle ČSN ISO 228-1

Materiál:

tělo: mosaz kovaná: (58% Cu, 40% Zn, 2% Pb)

Rozměrový náčrtek:



Tabulka rozměrů:

Kód	G	A	B	C	D	L	PN	Krabice	Karton
CR65	1/2"	10	9	17	21,5	10	10	50	500
CR66	1/2"	15	11,4	22	26,5	10	10	50	500
CR67	1/2"	20	11,4	27	31,5	10	10	50	500
CR68	1/2"	25	11,4	32	36,5	10	10	50	500
CR69	1/2"	30	11,4	37	41,5	10	10	25	250
CR70	1/2"	40	11,4	47	51,5	10	10	25	250
CR71	1/2"	50	11,4	57	61,5	10	10	20	200
CR72	1/2"	60	11,4	67	71,5	10	10	35	280
CR73	1/2"	70	11,4	77	81,5	10	10	35	280
CR74	1/2"	80	11,4	87	91,5	10	10	30	240
CR79	1/2"	100	11,4	107	111,5	10	10	30	180

Obal: Dodavatel má uzavřenou smlouvu s firmou EKOKOM č. KS 200020008990, vztahující se k likvidaci obalů. Všechny obaly jsou řádně označeny příslušnými znaky.

Upozornění: Pro těsnění závitů doporučujeme použít pouze těchto těsnících materiálů. Teflonovou pásku, těsnící vlákno typu LOCTITE nebo těsnící tmel. Ostatní těsnící materiály nejsou přípustné pro tento typ výrobků.