

## Katalogový list č.13

**Výrobek: PRODLOUŽENÍ**  
**Typ: PRODLOUŽENÍ CHROMOVANÉ - 1/2"**  
**Kód: CR 13 - CR 16, CR 57 - CR 58**

**Dovozce: MSO Trade a.s.**

**Návod:** Slouží jako mezikus pro prodloužení trubkových závitových rozvodů.

Montáž se provádí zašroubováním pomocí závitu G.

**Použití:** Pro užitkovou vodu od 0 °C do + 120 °C.

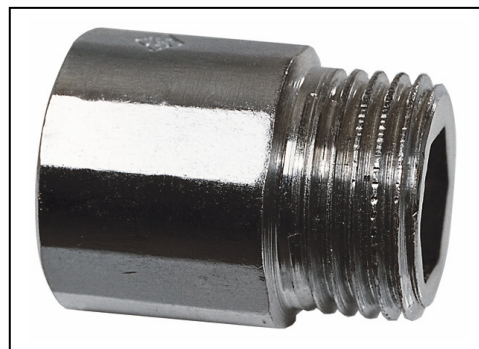
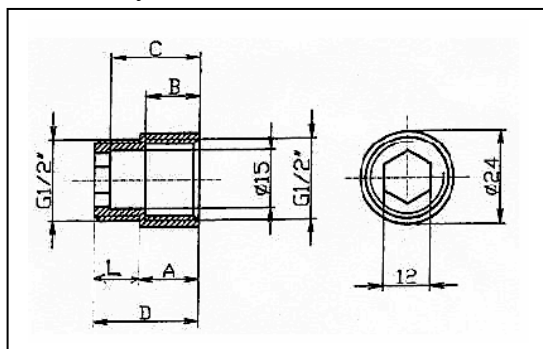
**Harmonizované normy:** ČSN EN 1254  
ČSN EN 1074 - 1

**Provedení závitů:** G dle ČSN ISO 228-1

**Materiál :**

**tělo:** mosaz chromovaná ( 58% Cu, 40% Zn, 2% Pb )

Rozměrový náčrtek:



Tabulka rozměrů :

| x    | G    | A  | B    | C  | D    | L  | PN | Krabice | Karton |
|------|------|----|------|----|------|----|----|---------|--------|
| Kód  |      |    |      |    |      |    |    |         |        |
| CR13 | 1/2" | 10 | 9    | 17 | 21,5 | 10 | 10 | 50      | 1000   |
| CR14 | 1/2" | 15 | 11,4 | 22 | 26,5 | 10 | 10 | 50      | 500    |
| CR15 | 1/2" | 20 | 11,4 | 27 | 31,5 | 10 | 10 | 50      | 500    |
| CR16 | 1/2" | 25 | 11,4 | 32 | 36,5 | 10 | 10 | 50      | 500    |
| CR57 | 1/2" | 30 | 11,4 | 37 | 41,5 | 10 | 10 | 25      | 250    |
| CR58 | 1/2" | 40 | 11,4 | 47 | 51,5 | 10 | 10 | 25      | 250    |

**Obal:** Dodavatel má uzavřenou smlouvu s firmou EKOKOM č. KS 200240008990, vztahující se k likvidaci obalů. Všechny obaly jsou řádně označeny příslušnými znaky.

**Upozornění:** Pro těsnění závitů doporučujeme použít pouze těchto těsnících materiálů. Teflonovou pásku, těsnící vlákno typu LOCTITE nebo těsnící tmel. Ostatní těsnící materiály nejsou přípustné pro tento typ výrobků.