

Katalogový list č.1

Výrobek: KOHOUT KULOVÝ
Typ: B100 F x F
Kód: CR 42 - CR 48

Dovozce: MSO Trade a.s.

Návod: Kulový kohout slouží k uzavírání vodovodních systémů ve stavbě.

Montáž se provádí zašroubováním pomocí závitu G.

Použití: Pro užitkovou vodu od 0 °C do +120 °C.

Pro vzduch od -20 °C do +120 °C.

Harmonizované normy: ČSN EN 1074 – 1, ČSN EN 1074 – 2
ČSN EN 681 -1

Provedení závitů: G dle ČSN ISO 7-1

Materiál jednotlivých dílů

tělo: mosaz niklovaná (58% Cu, 40% Zn, 2% Pb)

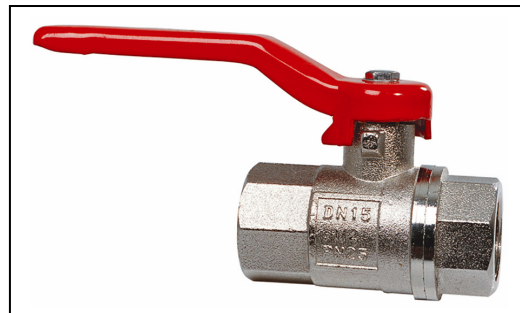
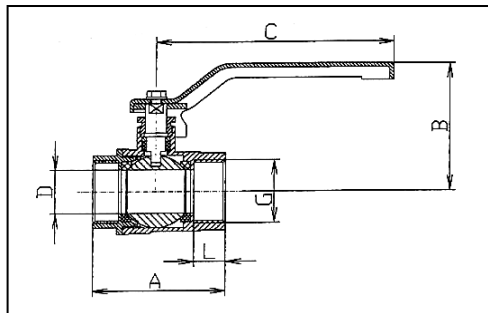
koule: mosaz chromovaná leštěná (58% Cu, 40% Zn, 2% Pb)

těsnění koule: P. T. F. E. teflon

těsnění hřídele: 2 x "O" kroužek pryž

páka: ocelová komaxit

Rozměrový náčrtek:



Tabulka rozměrů :

Kód	G	A	B	C	øD	L	PN	Krabice	Karton
CR48	3/8"	52	38	75	10	14	25	10	150
CR42	1/2"	57	44	83	15	16	25	10	120
CR43	3/4"	62	48	83	20	16	25	10	100
CR44	1"	72	55	94	24	18	25	6	60
CR45	1 1/4"	87	68	116	32	20	25	4	36
CR46	1 1/2"	96	80	133	40	21	25	2	24
CR47	2"	113	88	132	50	23	25	2	12

Obal: Dodavatel má uzavřenou smlouvu s firmou EKOKOM č. KS 200240008990, vztahující se k likvidaci obalů. Všechny obaly jsou řádně onačeny příslušnými znaky.

Upozornění: Pro těsnění závitů doporučujeme použít pouze těchto těsnících materiálů. Teflonovou pásku, těsnící vlákno typu LOCTITE nebo těsnící tmel. Ostatní těsnící materiály nejsou přípustné pro tento typ výrobků.